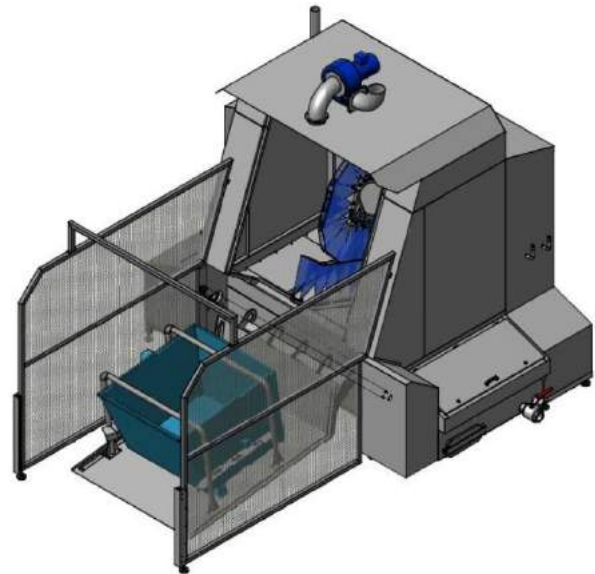


3. Big Box Waschanlage



**Big Boxen
Paloxen**



Bestückung: Frontlader

KBW.800

max. Leistung:

30

pro Stunde

Kompakte Waschanlage zur effektiven Reinigung von Großbehälter. Die Waschanlage verfügt über eine kombinierte Vorwäsche (optional), Hauptwäsche und Klarspülung.

Das Be- bzw. Entladen der Behälter wird standardmäßig mit einer elektromotorisch (servomotorisch) betätigten Ladetür geliefert, die gleichzeitig zur Aufnahme des Waschguts als auch zur Verschlusseinrichtung des Waschraums dient. Die Behälter werden problemlos direkt auf die Tür platziert und fixiert. Die Tür wird anschließend wasserdicht verschlossen (Tropfwasserrückgewinnung), mit dem Schließen der Tür beginnt automatisch der Waschzyklus. Nach dessen Beendigung öffnet die Tür automatisch.

Die Reinigungs- und Waschzyklen sind regulierbar (mittlere Dauer ca. 100 Sek.) und umfassen 6 Phasen:


1. Beschickung und Schließen der Tür
2. Heißwasserzyklus bei 35 - 60°C
3. Pause für das Abtropfen
4. Abspülen mit desinfizierender Wirkung bei 82 - 85°C
5. Pause für das Abtropfen
6. Öffnen der Tür, Nachlaufzeit vom Wrasenabzug und Entnehmen der Behälter

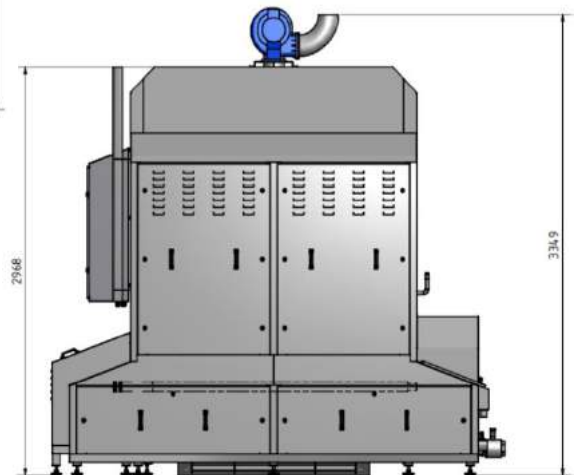
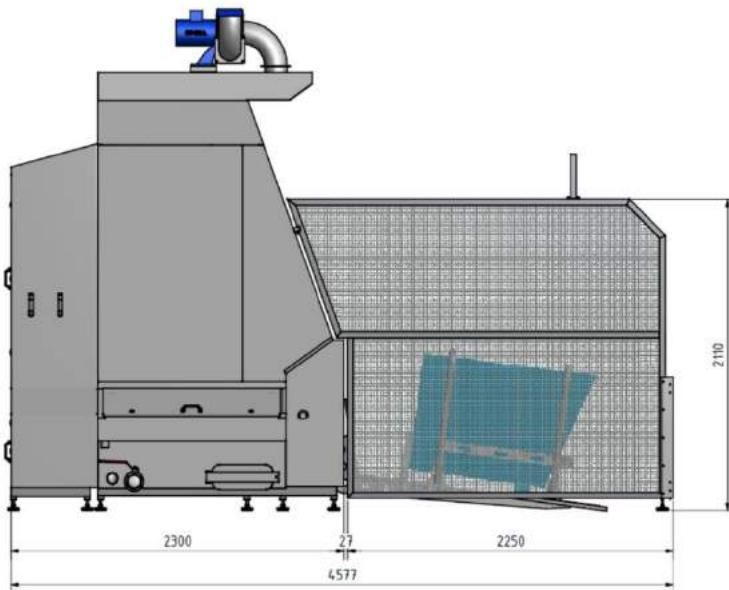
Technische Daten (Beispielanlage):

Stromanschluss	: 3~400V/50Hz+N+PE
Motorschutz	: IP55
Pumpenleistung	: 22 kW ~ 90 mm ³ bei 6 bar
Wrasenabzug	: Niederdruckventilator 2,2 kW
Wasseranschluss Tank + Klarspülung	: 3/4" AG
Wasserablauf	: Schnellentleerungsklappe 200 x 200 mm, zusätzlicher Wasserablauf 3" an Kugelhahn
Tankinhalt	: ca. 800 Liter
Geräuschpegel	: ca. 65db (A)
Elektrische Tankheizung	: 4 x 9 kW
Anschlussleistung	: ca. 25 kW (excl. Tankheizung und Durchlauferhitzer)
Waschzeit	: frei wählbar
Behälter pro Stunde	: 15 - 30 Behälter/h je nach Verschmutzungsgrad
Düsenkranz	: Edelstahl 1.4301
Waschtemperatur	: 35 - 60°C frei wählbar
Klarspültemperatur	: 82 - 85°C

Beälterwaschanlagen

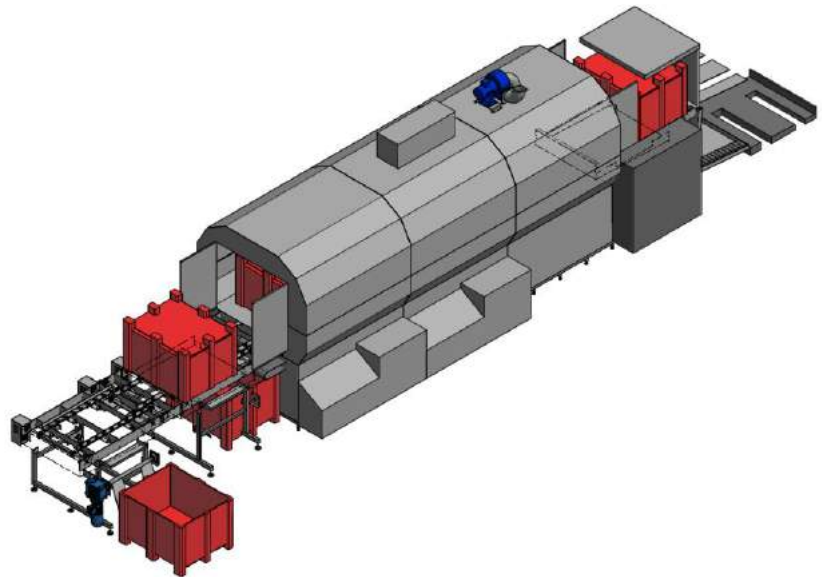
Torantrieb motorisch : oben 0,37 kW; unten 1,10 kW
 Wasserverbrauch : ca. 10 - 20 Liter/Waschgang
 Energieverbrauch/Waschgang : ca. 0,266 kW/h – 1,416 kW/h

Artikel- Kurzbeschreibung 	
Elektro Heizung	
Dampf Heizung	
Mögliche Optionen	
Elektro Heizung	
Tankheizung 48 kW	
Dampf Heizung	
Dampfventil Luft	
Elektroventil Dampf	
Dampf Wassermischventil (Nachspülwasser)	
Mögliche Optionen für alle Ausführungen	
Elektro- Durchlauferhitzer, 60 kW, für Nachspülwasser 85°C	
Wrasenabzug mit Edelstahlverrohrung (Aktivierung wenn die Tür offen ist)	
Leitfähigkeitsgeregelter Dosierpumpe für das Reinigungsmittel	
Dosierpumpe 230 VAC, zum Dosieren des Nachspülmittels, regelbar 010 - 3,0 l/Std.	
Trommelfilter	
Bandfilter	





**Big Boxen
Paloxen**



Bestückung: Durchlaufanlage

KBWD.800

max. Leistung:

30

pro Stunde

Bei diesem Modell handelt es sich um eine Durchlaufwaschanlage Big Boxen und Paloxen mit einer geschlossenen Waschkabine und mit Auf- und Abgabe des Beschickungswagens über eine Hebe-Schwenkvorrichtung.

Ablauf des Waschvorganges:

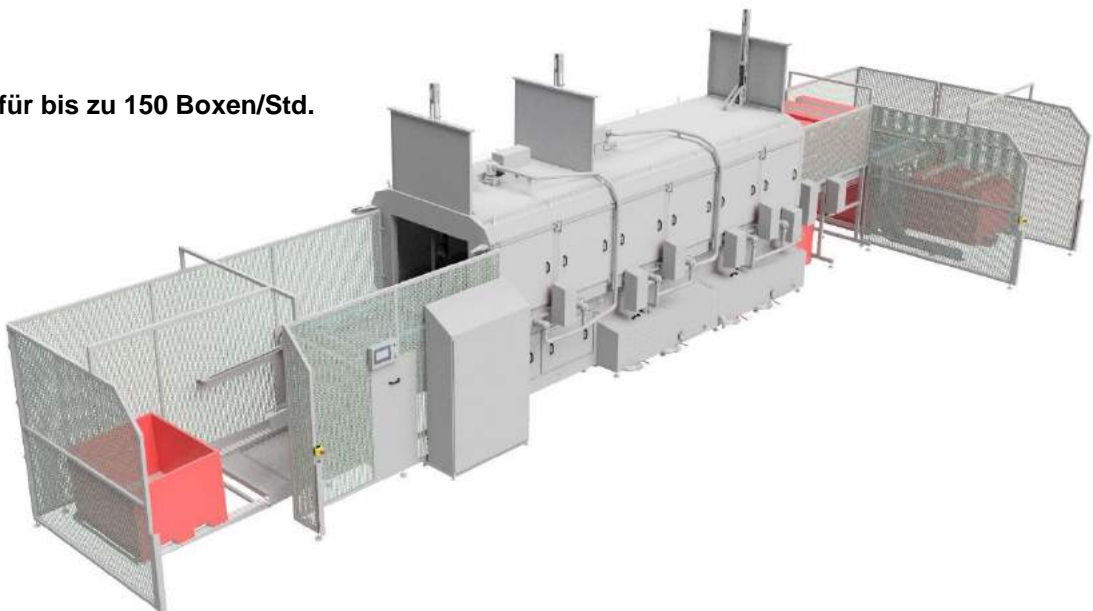
Das Behältnis wird problemlos direkt in die Hebe-Schwenkvorrichtung eingebracht und fixiert. Durch drücken des Drucktasters wird der Behälter geklemmt, angehoben und um 180° auf das Einlaufband geschwenkt und anschließend in die Waschtunnel transportiert.


Mit dem Schließen der Türen beginnt automatisch nachfolgender Waschzyklus.

- 2 - Vorwaschen 30°C
- 3 - Hauptwaschen (50-60°C)
4. -Öffnen der Türe und Ausschleusen
- 5 - Nachspülen 80 -82°C
- 6 - Ausschleusen und Puffern

Nach Beendigung des Waschzyklus werden die Türen am Ausgang geöffnet und der Behälter wird auf dem Auslaufband zur Hebe-Schwenkvorrichtung transportiert. Der Behälter wird geklemmt und wieder um 180° zurück geschwenkt und abgesetzt.

Beispielanlage für bis zu 150 Boxen/Std.



Artikel- Kurzbeschreibung 	
Elektro Heizung	
Dampf Heizung	
Mögliche Optionen	
Elektro Heizung	
Tankheizung 48 kW	
Dampf Heizung	
Dampfventil Luft	
Elektroventil Dampf	
Dampf Wassermischventil (Nachspülwasser)	
Mögliche Optionen für alle Ausführungen	
Frequenzumwandler, regelbar +/- 30%	
Wrasenabzug mit Edelstahlverrohrung (Aktivierung wenn die Tür offen ist)	
Leitfähigkeitsgeregelter Dosierpumpe für das Reinigungsmittel	
Dosierpumpe 230 VAC, zum Dosieren des Nachspülmittels, regelbar 010 - 3,0 l/Std.	

