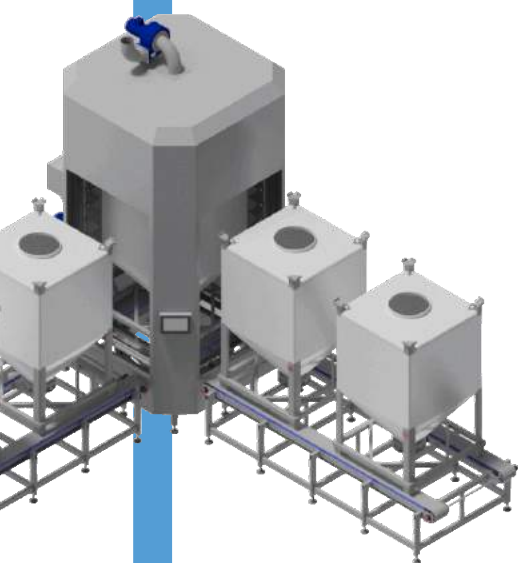
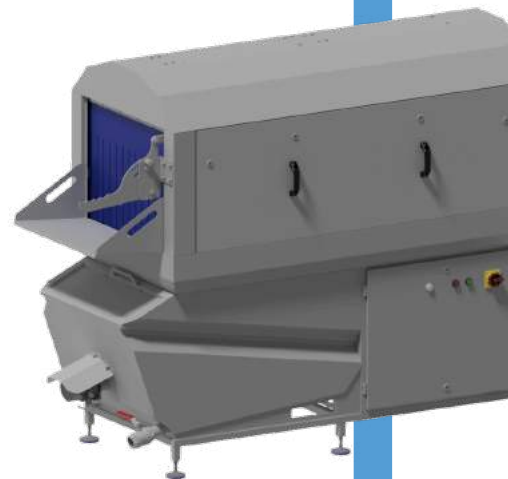
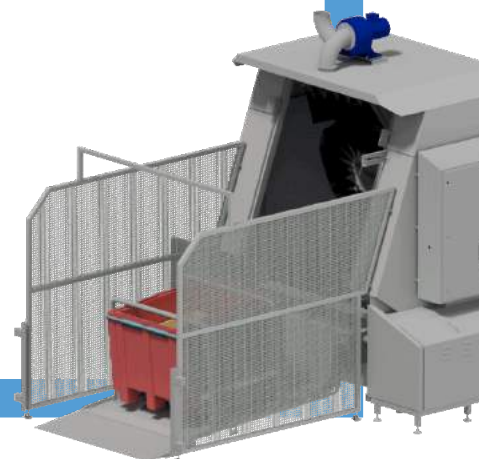


WASCHANLAGEN



WASCHANLAGEN FÜR DIE
LEBENSMITTELINDUSTRIE



NACHHALTIGE
WASCHLEISTUNG



INNOVATIVE
TECHNOLOGIEN



SPITZEN
QUALITÄT



FLEXIBLE
PRODUKTE

VORTEILE



Wir legen bei der Entwicklung unserer Anlagen großen Wert auf Nachhaltigkeit. Durch den einzigartigen Waschvorgang sind die Waschanlagen extrem ressourcenschonend hinsichtlich ihres Wasser & Energieverbrauchs.



Täglich entwickeln wir die Waschleistung der Anlagen weiter und forschen daran unsere Anlagen noch ressourcenschonender und effektiver zu gestalten.



Wir überprüfen jede unserer hochwertig gefertigten Anlagen vor der Auslieferung und unterstützen Sie bei der Installation.



Da jedes Unternehmen auf seine Weise einzigartig ist, planen wir die Anlage zusammen mit Ihnen und passen diese an Ihre Bedürfnisse an.

ERFAHRUNGEN



Unsere Anlagen sind weltweit in mehr als 78 Ländern im Einsatz.

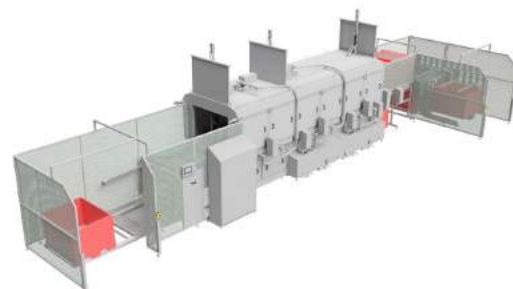


Unser Team besitzt mehr als 25 Jahre Erfahrung und wir haben über 5.000 zufriedene Kunden.



Aktuell sind über 500 Anlagen in Nutzung und haben über 1.000.000 Güter gereinigt.

+49 7955 58 294-17
info@heimedt.de
www.heimedt.de



KISTEN WASCHANLAGEN

Kistenwaschanlage im hygienischen Design zur schnellen und effektiven Reinigung von mittel bis stark verschmutzten Kisten in diverser Ausführung.



Kapazität: 100 bis 2.000 Kisten pro Stunde



Anlagenmaße je nach Anforderungen

Der Waschvorgang



In der **Hauptwaschzone** werden die Kisten mit Umlaufwasser gereinigt, welches durch das eingebaute Filtersystem ständig gefiltert und wiederverwendet wird.



In der **Nachspülzone** werden die Kisten mit Frischwasser nachgespült (Optional mit Desinfektionsmittel).



Die eingebauten **Spezialdüsen** gewährleisten eine optimale Reinigung des Waschgutes.



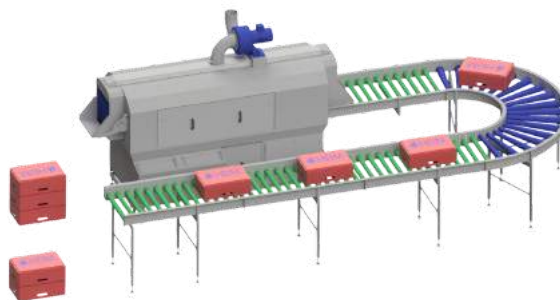
Das in der Nachspülzone verwendete Wasser wird in der Hauptwaschzone wiederverwendet. Durch diese **Technologie** wird bei einem minimalen Wasser-, Energie- und Chemikalienverbrauch ein optimales Waschergebnis erzielt.



Auszug möglicher Optionen



**Wahlweise mit
Trocknungsmodul**



**Anbindung in die
Produktion mit
Transportbändern**



**Einfache Bedienung durch
1-Mann-Modul**

Reinigungsgüter

Die Anlagen sind zur Reinigung von Kisten (E1, E2, E3 Boxen, S-Performancebehältern oder Boxen) konzeptioniert. Können jedoch auch wahlweise auf jedes zu reinigende Gut angepasst werden.



PALETTEN WASCHANLAGEN

Palettenwaschanlage im hygienischen Design zur schnellen und effektiven Reinigung von mittel bis stark verschmutzten Paletten in diversen Ausführungen.



Kapazität: 100 bis 2.000 Paletten pro Stunde



Anlagenmaße je nach Anforderungen

Der Waschvorgang



In der **Hauptwaschzone** werden die Paletten mit Umlaufwasser gereinigt, welches durch das eingebaute Filtersystem ständig gefiltert und wiederverwendet wird.



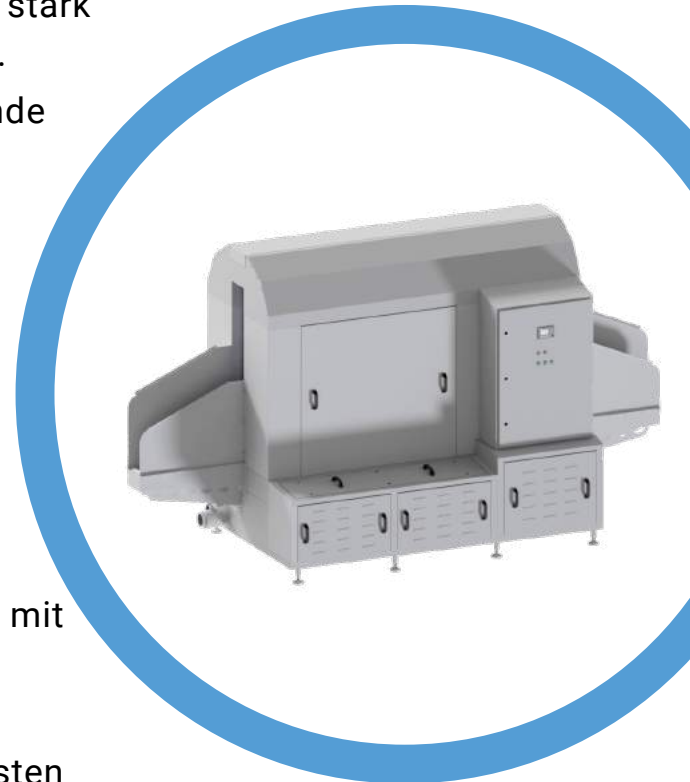
In der **Nachspülzone** werden die Paletten mit Frischwasser nachgespült (Optional mit Desinfektionsmittel).



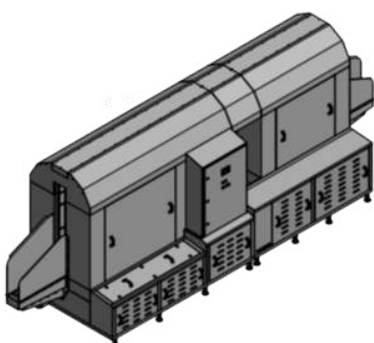
Die eingebauten **Spezialdüsen** gewährleisten eine optimale Reinigung des Waschgutes.



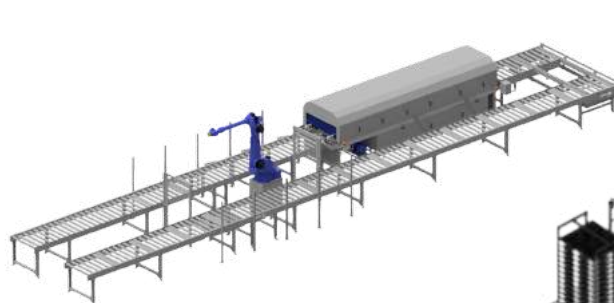
Das in der Nachspülzone verwendete Wasser wird in der Hauptwaschzone wiederverwendet. Durch diese **Technologie** wird bei einem minimalen Wasser-, Energie- und Chemikalienverbrauch ein optimales Waschergebnis.



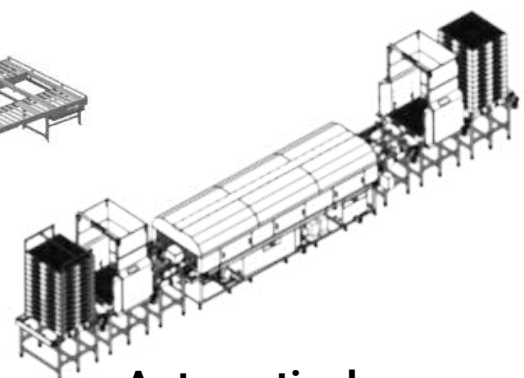
Auszug möglicher Optionen



**Wahlweise mit
Trocknungsmodul**



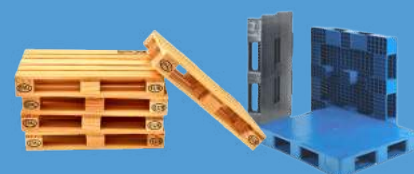
**Anbindung in die
Produktion mit
Transportbändern**



**Automatische
Be- und Entladung**

Reinigungsgüter

Die Anlagen sind zur Reinigung von Paletten (Sonder-, Mehrweg-, Industrie-, IPPC-, Euro- & Chemiepaletten) konzeptioniert. Können jedoch auch auf jede zu reinigende Palette angepasst werden.



CONTAINER WASCHANLAGEN

Containerwaschanlage im hygienischen Design als Durchlaufwaschanlage zur Reinigung von diversen Containern.



Kapazität: 20 bis 100 Güter pro Stunde

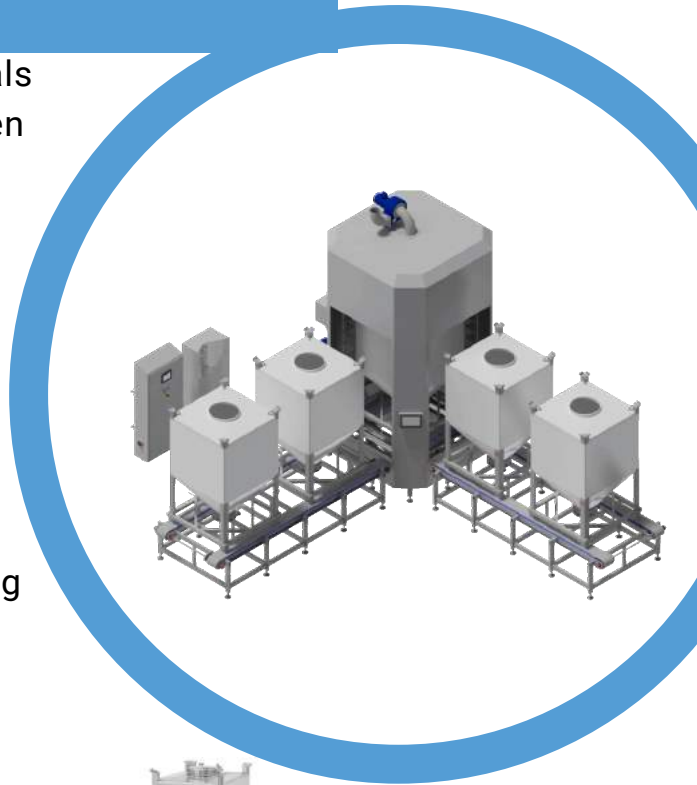


Anlagenmaße je nach Anforderungen

Die Container werden über ein Transportband manuell aufgegeben und in die Waschanlage geführt. Mittels Sensorik wird die Position der Entleerungsklappe abgefragt und bei richtiger Position dem Waschzyklus zugeführt. Die Taktung der Anlage wird unterbrochen, wenn sich zu viele Container auf dem Laufband befinden.

- regulierbare Reinigungs- & Waschzyklen
- selbst reinigende Waschkabine
- Hauptwaschtank mit innovativer Hochdruckpumpe

Die Anlage wird an die Maße der Behälter angepasst.



BESCHICKUNGSWAGEN WASCHANLAGEN

Hub & Beschickungswagenwaschanlage als Befüllungwaschanlage oder Durchlaufwaschanlage für unterschiedliche Größen der Wägen.



Kapazität: 20 bis 200 Wägen pro Stunde

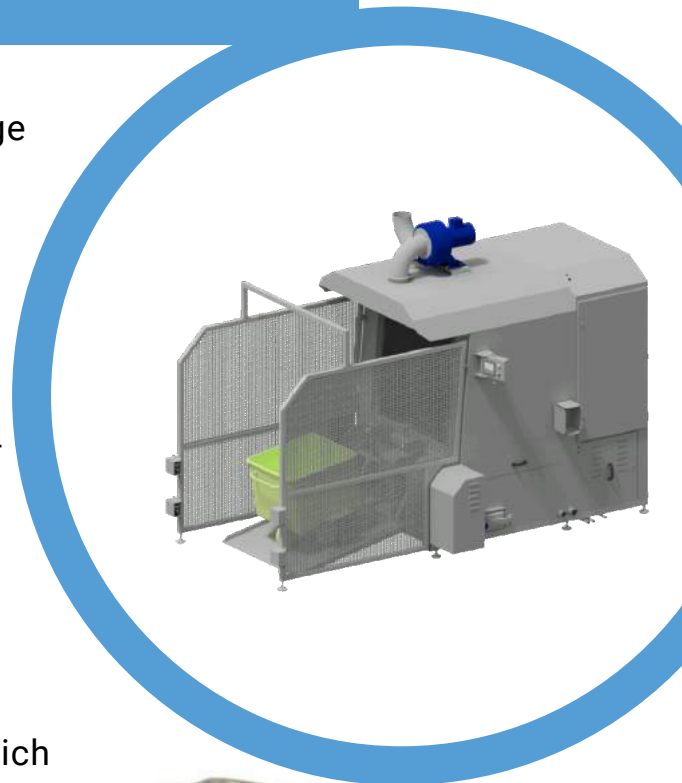


Anlagenmaße je nach Anforderungen

Die Waschanlage verfügt über eine Vorwasch-, Hauptwasch- & Nachspülzone. In der Hauptwaschzone werden die Behälter mit wiederverwendetem Wasser aus der Nachspülzone gewaschen (35 - 60°C). In die Durchlaufwaschanlage kann auf Wunsch ein Trocknungsmodul integriert werden.

- regulierbare Reinigungs- & Waschzyklen
- als Befüllungs- & Durchlaufwaschanlage erhältlich
- Hauptwaschtank mit innovativer Hochdruckpumpe

Die Anlage wird an die Maße der Behälter angepasst.



BIGBOX & PALOXEN WASCHANLAGEN

Bigbox- & Paloxenwaschanlage im hygienischen Design als Durchlaufwaschanlage zur Reinigung von diversen Bigboxen und Paloxen.



Kapazität: 20 bis 200 Güter pro Stunde

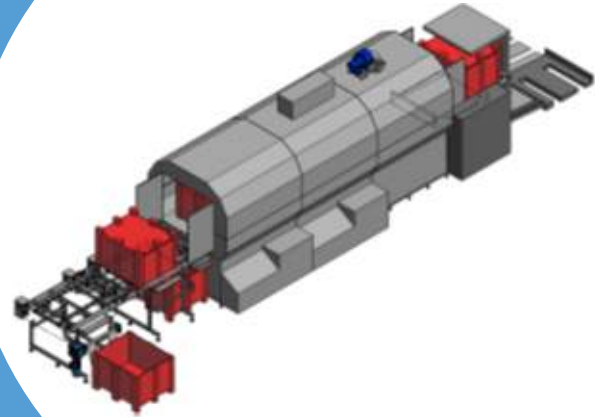


Anlagenmaße je nach Anforderungen

Die Waschanlage verfügt über eine Vorwasch-, Hauptwasch- & Nachspülzone. In der Hauptwaschzone werden die Behälter mit wiederverwendetem Wasser aus der Nachspülzone gewaschen (50 - 60°C). In die Durchlaufanlage kann zudem ein Trocknungsmodul integriert werden.

- regulierbare Reinigungs- & Waschzyklen
- als Befüllungs- & Durchlaufwaschanlage erhältlich
- Hauptwaschtank mit innovativer Hochdruckpumpe

Die Anlage wird an die Maße der Behälter angepasst.



RAUCHSTOCK WASCHANLAGEN

Rauchstockwaschanlage als massive Edelstahlkonstruktion mit einfacher Bedienung und Steuerung über Zeitrelais.



Kapazität: bis max. 500 pro Waschzyklus



Anlagenmaße je nach Anforderungen

Zum Beladen den Deckel der Rauchstockwaschanlage öffnen und die Trommel mit den Rauchstöcken in die geöffnete Anlage mittels eines Deckenkrans einbringen. Deckel fest verschließen. Ein Sicherheitsschalter erkennt den geschlossenen Deckel und gibt den eigentlichen Waschvorgang frei.

- einstellbare Waschzeit je nach Verschmutzungsgrad
- individuelle Dosierung des Waschmittels
- Wassertemperatur regelbar über Thermostat

Die Anlage wird an die Maße der Rauchstöcke angepasst.



EIMER WASCHANLAGEN

Eimerwaschanlage aus Edelstahl und nach HACCP-Normung gefertigt. Zur effektiven und ressourcensparenden Reinigung von Eimern.



Kapazität: 20 bis 2.000 Eimer pro Stunde

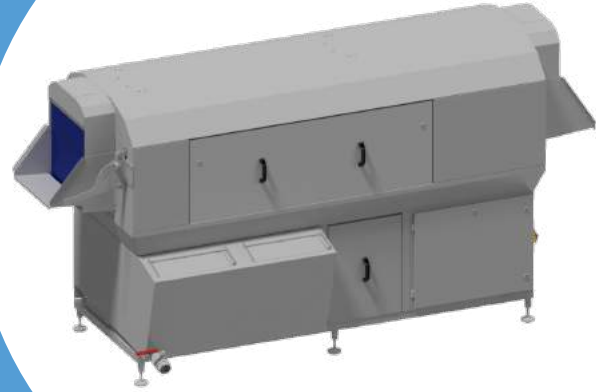


Anlagenmaße je nach Anforderungen

Die Waschanlage verfügt über eine Vorwasch-, Hauptwasch- & Nachspülzone. In der Hauptwaschzone werden die Behälter mit wiederverwendetem Wasser aus der Nachspülzone gewaschen (50 - 60°C). In die Durchlaufwaschanlage kann zudem auf Wunsch ein Trocknungsmodul integriert werden.

- regulierbare Reinigungs- & Waschzyklen
- als Befüllungs- & Durchlaufwaschanlage erhältlich
- Hauptwaschtank mit innovativer Hochdruckpumpe

Die Anlage wird an die Maße der Eimer angepasst.



DOSEN & GLAS WASCHANLAGEN

Glas- & Dosenwaschanlage, mit integrierter Hauptwäsche und Klarspülung, gefertigt nach HACCP-Norm & aus hochwertigem Edelstahl.



Kapazität: 100 bis 5.000 Güter pro Stunde



Anlagenmaße je nach Anforderungen

In der Hauptwaschzone werden die Dosen bzw. Gläser mit Umlaufwasser gereinigt, welches durch die eingebaute Tankheizung ständig auf der gewünschten Temperatur gehalten wird. Das Wasser wird durch ein ausgereiftes Filtersystem ständig gefiltert. In der Nachspülzone werden die Messerkörbe mit sauberem Frischwasser nachgespült

- einstellbare Waschzeit je nach Verschmutzungsgrad
- individuelle Dosierung des Waschmittels
- Wassertemperatur regelbar über Thermostat

Die Anlage wird an die Maße der Dosen bzw. Gläser angepasst.



INDUSTRIE WASCHANLAGEN

Industriewaschanlage aus hochwertigem Edelstahl.
Die Waschanlage wird an Ihr zu reinigendes Industriegut angepasst.



Kapazität: je nach zu reinigendem Gut



Anlagenmaße je nach Anforderungen

Die Waschanlage im hygienischen Design sind als Durchlaufwaschanlagen oder Befüllungsanlagen lieferbar. Wir passen die Anlage individuell an Ihre Wünsche und Bedürfnisse an.

Wir konzeptionieren die Anlage zusammen mit Ihnen, um Ihnen ideale Waschergebnisse zu liefern.

- regulierbare Reinigungs- & Waschzyklen
- als Befüllungs- & Durchlaufwaschanlage erhältlich
- Hauptwaschtank mit innovativer Hochdruckpumpe

Die Anlage wird an die Maße der Behälter angepasst.



MESSERKORB WASCHANLAGEN

Messerkorbwaschanlage, mit integrierter Hauptwäsche und Klarspülung, zur effektiven Reinigung von verschmutzten Messerkörben.



Kapazität: 100 bis 500 Körbe pro Stunde

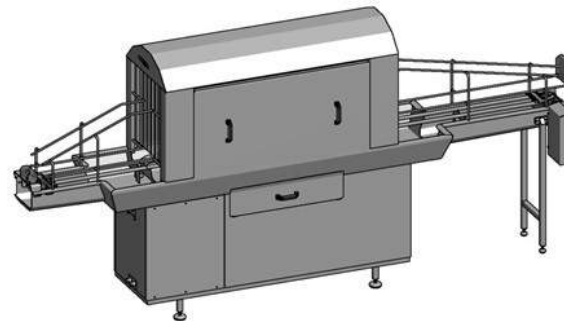


Anlagenmaße je nach Anforderungen

In der Hauptwaschzone werden die Körbe mit Umlaufwasser gereinigt. Das Wasser der Hauptwaschzone wird durch ein ausgereiftes Filtersystem ständig gefiltert und wiederverwendet. In der Nachspülzone werden die Messerkörbe mit sauberem Frischwasser nachgespült

- einstellbare Waschzeit je nach Verschmutzungsgrad
- individuelle Dosierung des Waschmittels
- Wassertemperatur regelbar über Thermostat

Die Anlage wird an die Maße der Messerkörbe angepasst.



KUCHEN- & BACKBLECH WASCHANLAGEN

Kuchen- & Backblechwaschanlage, zur Reinigung und Trocknung von mittel bis stark verschmutzten Back- & Kuchenblechen.



Kapazität: 100 bis 500 Bleche pro Stunde

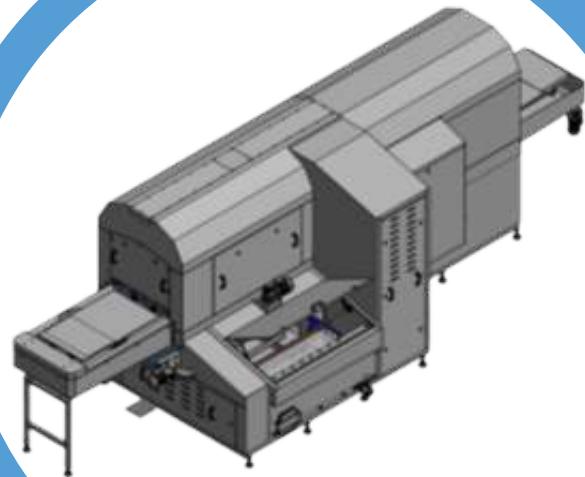


Anlagenmaße je nach Anforderungen

Die Waschanlage ist in eine Hauptwaschzone, Nachspülzone und Trocknungszone getrennt. Um eine optimale Reinigung der Stirnseite zu gewährleisten, werden die Bleche durch einen Mitnehmer der Transportkette in gleichen Abständen durch die Anlage transportiert.

- regulierbare Reinigungs- & Waschzyklen
- individuelle Dosierung des Waschmittels
- Hauptwaschtank mit innovativer Hochdruckpumpe

Die Anlage wird an die Maße der Bleche angepasst.



SILIKONFORMEN WASCHANLAGEN

Silikonformenwaschanlage, mit integrierter Hauptwäsche, Klarspülung und Trocknung zur effektiven Reinigung von verschmutzten Silikonformen.



Kapazität: 100 bis 800 Formen pro Stunde

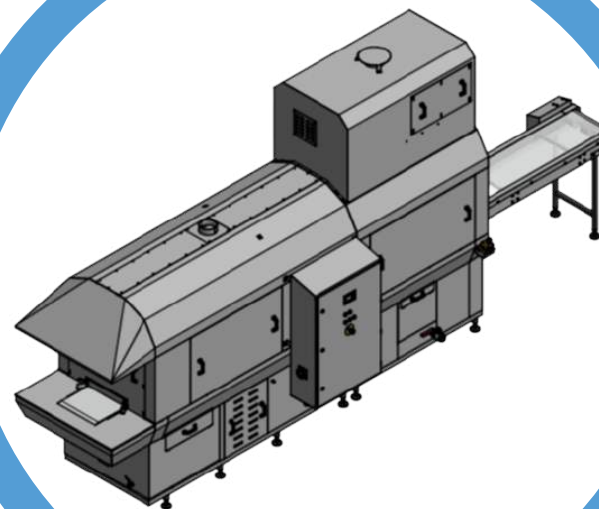


Anlagenmaße je nach Anforderungen

In der Hauptwaschzone werden die Silikonformen mit Umlaufwasser gereinigt. Das Wasser der Hauptwaschzone wird durch ein Filtersystem ständig gefiltert. In der Nachspülzone werden die Silikonformen mit Frischwasser nachgespült. Nach Trocknung können die Silikonformen direkt wieder in den Produktionszyklus eingespeist werden.

- regulierbare Reinigungs- & Waschzyklen
- individuelle Dosierung des Waschmittels
- Hauptwaschtank mit innovativer Hochdruckpumpe

Die Anlage wird an die Maße der Silikonformen angepasst.



MEHRKOPFWAAGSCHALEN WASCHANLAGEN

Mehrkopfwaagschalenwaschanlage mit integrierter Hauptwäsche, Klarspülung und Trocknung, zur effektiven Reinigung der Mehrkopfwaagschalen.



Kapazität: 10 bis 50 Einheiten pro Stunde

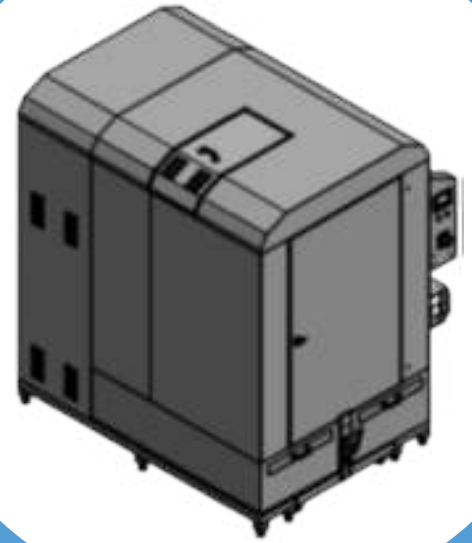


Anlagenmaße je nach Anforderungen

Die Beschickung der Waschanlage erfolgt durch einen speziell entwickelten Transportwagen mit einem Aufhängesystem. Der Transportwagen dient sowohl zur Aufnahme als auch zum Transport der Schalen. Das Aufhängesystem ist jederzeit rotierbar und die Kapazität ist variabel.

- regulierbare Reinigungs- & Waschzyklen
- individuelle Dosierung des Waschmittels
- als Befüllungs- & Durchlaufwaschanlage erhältlich

Die Anlage wird an die Maße der Schalen angepasst.



GESCHIRR WASCHANLAGEN

Kompakte **Geschirrwashanlage** für die schnelle und effektive Reinigung von Kantinengeschirr. Die Bestückung der Anlage erfolgt manuell.



Kapazität: 100 bis 2.000 Sets pro Stunde

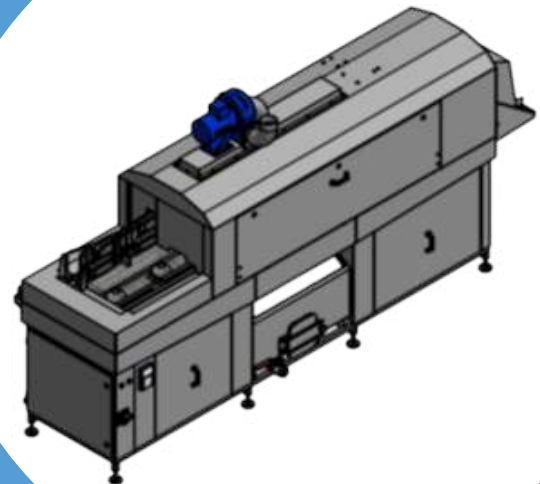


Anlagenmaße je nach Anforderungen

In der Hauptwaschzone wird das Geschirr mit Umlaufwasser gereinigt, welches durch das eingebaute Filtersystem ständig gereinigt wird. Die eingebaute Tankheizung hält das Waschwasser ständig auf der gewünschten Temperatur. In der Nachspülzone werden die Kisten mit heißem und sauberem Frischwasser thermisch desinfiziert.

- regulierbare Reinigungs- & Waschzyklen
- individuelle Dosierung des Waschmittels
- als Befüllungs- & Durchlaufwaschanlage erhältlich

Die Anlage wird an die Maße des Geschirrs angepasst.



Kontakt

Berthold Heim

 Geschäftsführer

 b.heim@heimedt.de

Michael Vogel

 Technischer Vertrieb

 m.vogel@heimedt.de

Marvin Heim

 Marketing Manager

 m.heim@heimedt.de

HEIM - EDT GmbH

 +49 7955 58 294-17

 info@heimedt.de

 www.heimedt.de



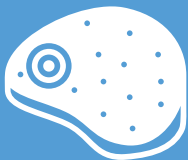
HEIM - EDT GmbH

Die Heim-EDT GmbH hat über 25 Jahre Erfahrung in der Produktion von Waschanlagen.

Wir passen die Anlagen an Ihre Bedürfnissen an. Teilen Sie uns mit, was Sie reinigen möchten und wir entwickeln die Anlage passend für Ihr Unternehmen.

Bereiche

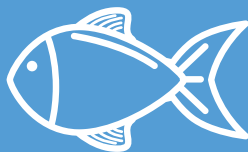
Die Anlagen sind geeignet für die folgenden Industrien:



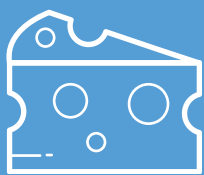
FLEISCH



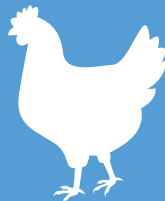
BACK- & SÜSSWAREN



FISCH



KÄSE-MILCHPRODUKTE



GEFLÜGEL



OBST & GEMÜSE



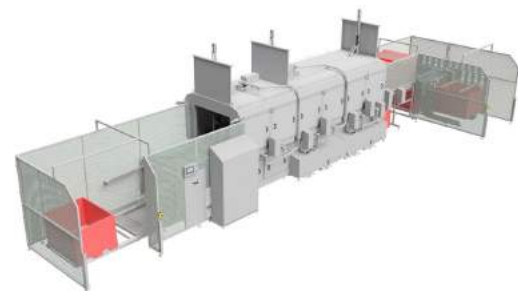
PHARMAINDUSTRIE



LOGISTIK



AUTOMOBILINDUSTRIE



+49 7955 58 294-17
info@heimedt.de
www.heimedt.de