

1. Handwaschbecken- und -rinnen

Handwaschbecken und -rinnen zur Wandbefestigung mit Rückwand,

Voll verschweißter Beckenkörper, optimale Reinigung durch großzügige Radien; keine waagrechte Flächen; Oberflächen gebürstet, mit Sensor oder Kniebedienung; Wasserauslaufhahn verchromt mit Luftperlator in der Rückwand, inkl. Wandbefestigungsschiene.

Alle Handwaschbecken und Handwaschrinnen entsprechen den EG- und US-Hygieneanforderungen sowie den Elektrovorschriften VDE Norm.

Technische Daten:

Material: Edelstahl 1.4301 (T=1,5mm)

Elektroanschluss: 230 Volt 50 Hz

Steuerspannung: 24V

Schutzart Steuerkasten: IP 64

Anschlussleitung mit Stecker 1,5 m

Wasseranschluss mittig, 1/2" Kalt- und 1/2" Warmwasser

Brauchwassermischer 1/2" AG

Wasserablauf: 1 1/2" x 70 mm

(Rückschlagventil, Siphon, Dichtungs- und Kleinteile nicht im Lieferumfang enthalten!)

Ausführungen

HWR1

HWR1/K

Sensorbedienung

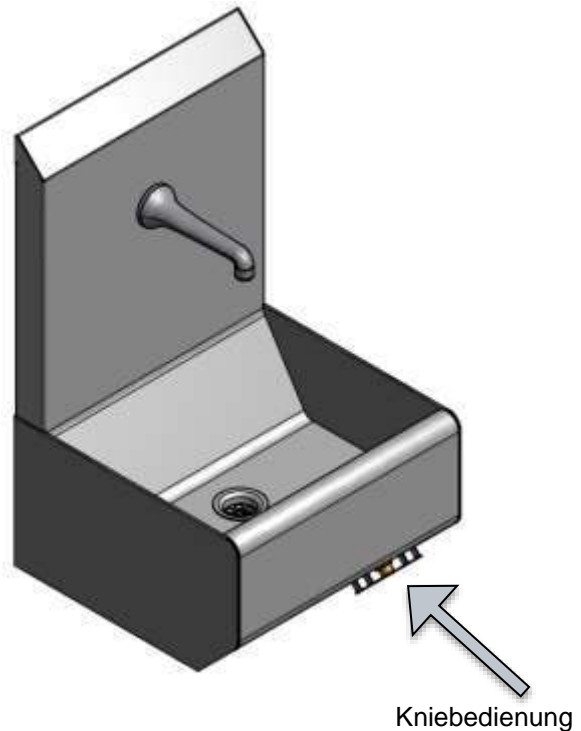
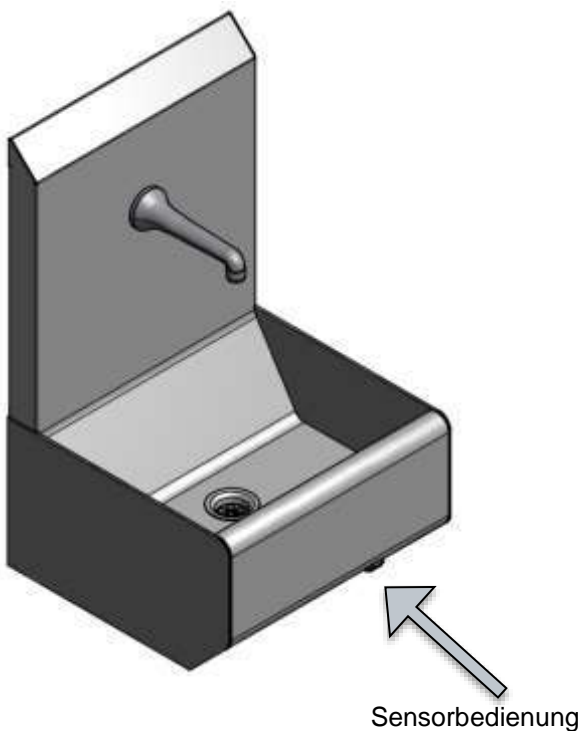
Waschplätze: 1

Maße: LxBxH ca. 400 x 400 x 665 mm

Kniebedienung

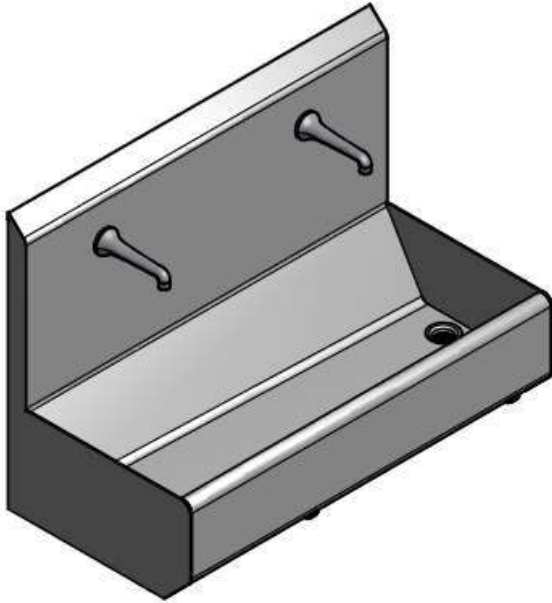
Waschplätze: 1

Maße LxBxH: ca. 400 x 400 x 665 mm



HWR2

Sensorbedienung
Waschplätze: 2
Maße: LxBxH ca. 500 x 1000 x 700 mm

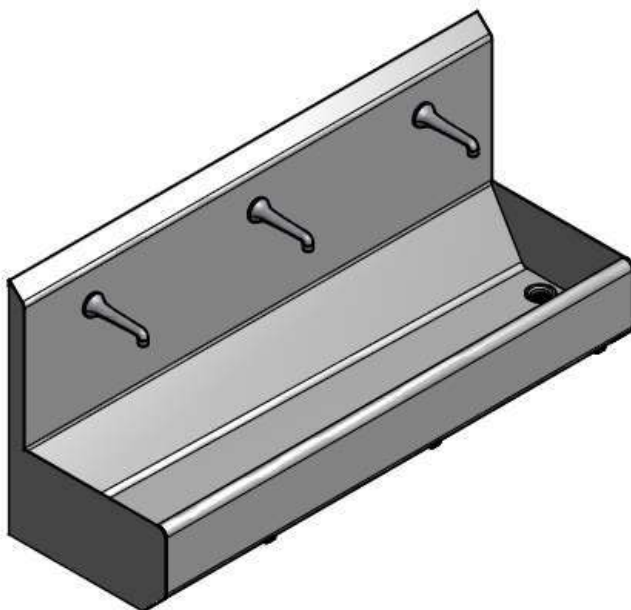


HWR2/K

Kniebedienung
Waschplätze: 2
Maße BxTxH: ca. 1000 x 500 x 700 mm

HWR3

Sensorbedienung
Waschplätze: 3
Maße: LxBxH ca. 500 x 1500 x 700 mm



HWR3/K

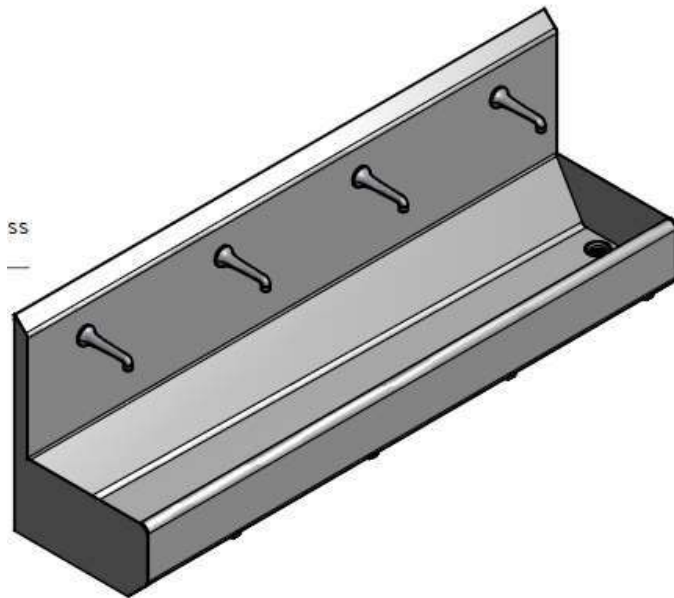
Kniebedienung
Waschplätze: 3
Maße: LxBxH ca. 500 x 1500 x 700 mm

HWR4

HWR4/K

Sensorbedienung
Waschplätze: 4
Maße: LxBxH ca. 500 x 2000 x 700 mm

Kniebedienung
Waschplätze: 4
Maße: LxBxH ca. 500 x 2000 x 700 mm

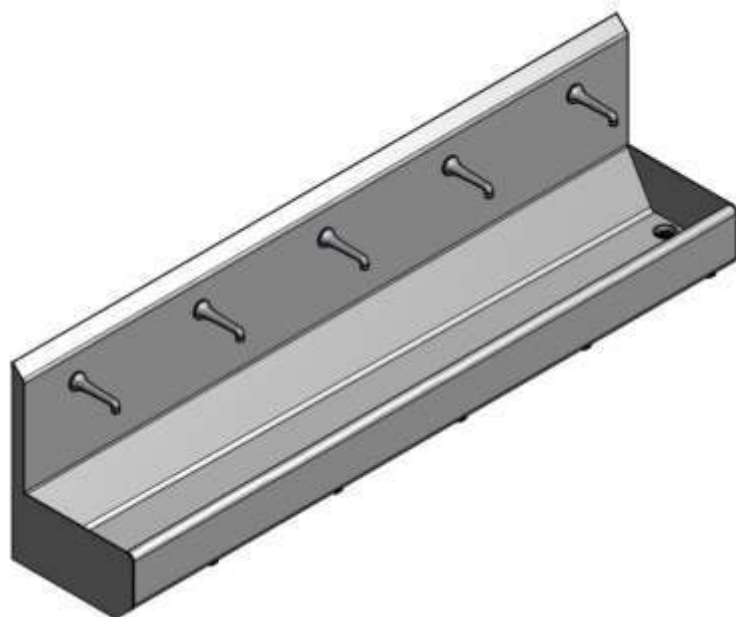


HWR5

HWR5/K

Sensorbedienung
Waschplätze: 5
Maße: LxBxH ca. 500 x 2500 x 700 mm

Kniebedienung
Waschplätze: 5
Maße: LxBxH ca. 500 x 2500 x 700 mm

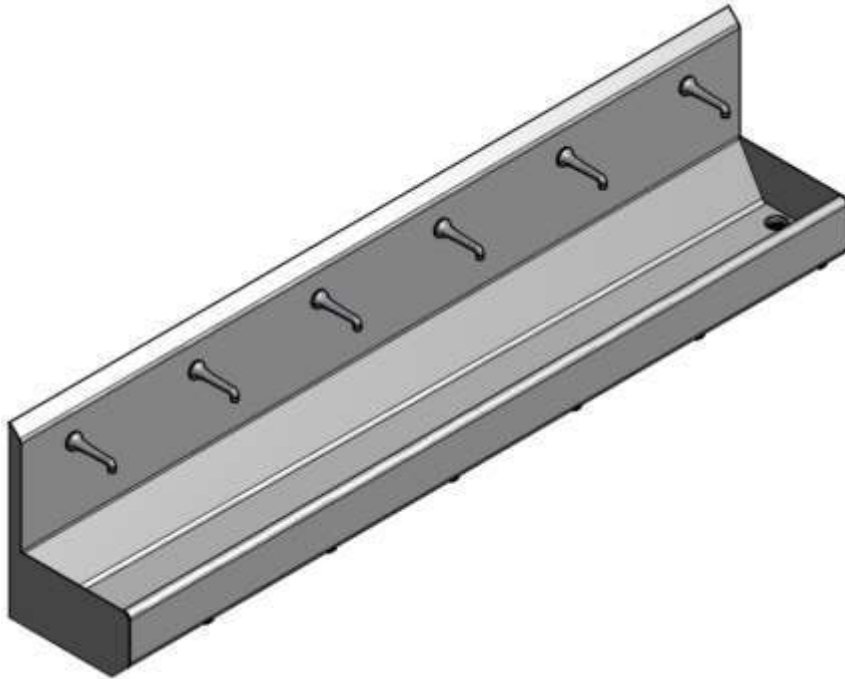


HWR6

Sensorbedienung
Waschplätze: 6
Maße LxBxH: ca. 500 x 3000 x 700 mm

HWR6/K

Kniebedienung
Waschplätze: 6
Maße: LxBxH ca. 500 x 3000 x 700 mm



Handwaschbecken zur Wandbefestigung ohne Rückwand,

Voll verschweißter Beckenkörper, optimale Reinigung durch großzügige Radien; keine waagrechte Flächen; Oberflächen gebürstet, mit Sensor oder Kniebedienung, Wasserauslaufhahn verchromt mit Luftperlator inkl. Wandbefestigungsschiene.

Alle Handwaschbecken und Handwaschrinnen entsprechen den EG- und US-Hygieneanforderungen sowie den Elektrovorschriften VDE Norm.

Technische Daten:

Material: Edelstahl 1.4301 (T=1,5mm)

Elektroanschluss: 230 Volt 50 Hz

Steuerspannung: 24V

Schutzart Steuerkasten: IP 64

Anschlussleitung mit Stecker 1,5 m

Wasseranschluss mittig, 1/2" Kalt- und 1/2" Warmwasser

Brauchwassermischer 1/2" AG

Wasserablauf: 1 1/2" x 70 mm

(Rückschlagventil, Siphon, Dichtungs- und Kleinteile nicht im Lieferumfang enthalten!)

Ausführungen

HWR1/OR

HWR1/OR/K

Sensorbedienung

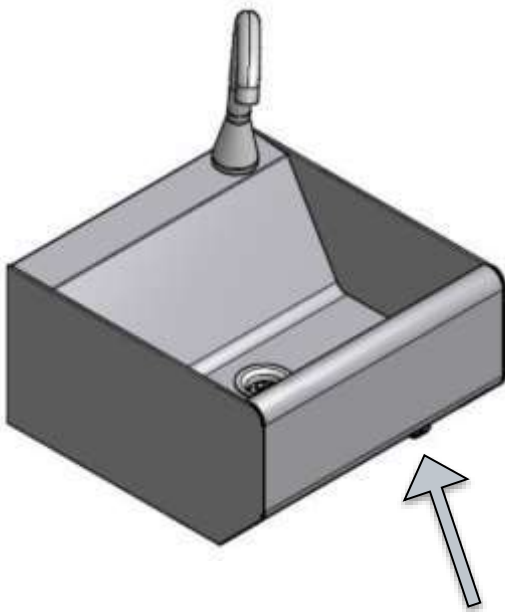
Waschplätze: 1

Maße: LxBxH ca. 400 x 400 x 230/526 mm

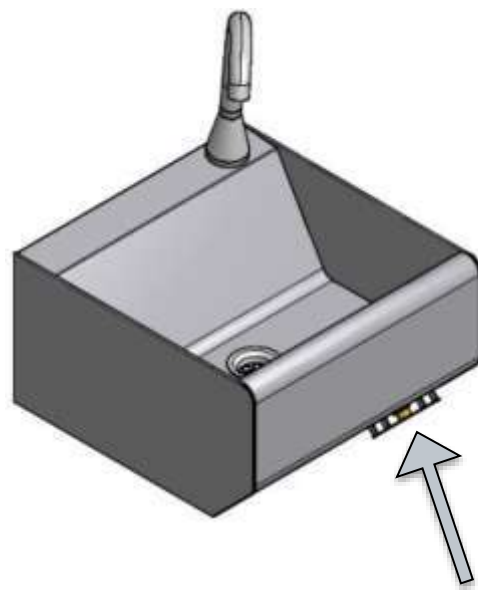
Kniebedienung

Waschplätze: 1

Maße LxBxH: ca. 400 x 400 x 230/526 mm



Sensorbedienung



Kniebedienung

HWR2/OR

Sensorbedienung
Waschplätze: 2
Maße LxBxH: ca. 500 x 1000 x 260/526 mm

HWR2/OR/K

Kniebedienung
Waschplätze: 2
Maße LxBxH: ca. 500 x 1000 x 260/526 mm

HWR3/OR

Sensorbedienung
Waschplätze: 3
Maße: LxBxH ca. 500 x 1500 x 260/526 mm

HWR3/OR/K

Kniebedienung
Waschplätze: 3
Maße: LxBxH ca. 500 x 1500 x 260/526 mm

HWR4/OR

Sensorbedienung
Waschplätze: 4
Maße: LxBxH: ca. 500 x 2000 x 260/526 mm

HWR4/OR/K

Kniebedienung
Waschplätze: 4
Maße: LxBxH ca. 500 x 2000 x 260/526 mm

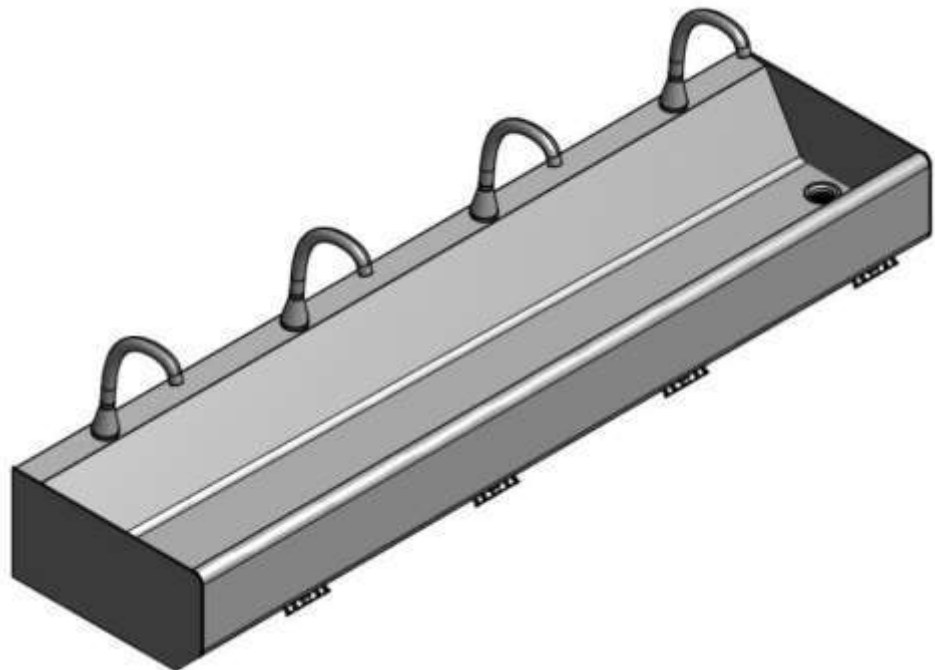
HWR5/OR

Sensorbedienung
Waschplätze: 5
Maße: LxBxH ca. 500 x 2500 x 260/526 mm

HWR5/OR/K

Kniebedienung
Waschplätze: 5
Maße: LxBxH: ca. 500 x 2500 x 260/526 mm

Beispielfoto HWR4/OR/K



Mögliche Optionen (gegen Mehrpreis)

SF

Standfuß für Handwaschbecken



SF2

Standfüße für Handwaschrinnen (1 Einheit = 2 Stück)



SF/W

Standfuß für Handwaschbecken mit Wartungstür



Beispiele - Sonderausführungen

HWR1-D

Handwaschbecken mit fest eingebautem Vaillant-Durchlauferhitzer, VED-H3/1N3, 3,5 kW - 230 Volt, elektronisch gesteuert, druckfeste Bauart, Waschbeckengehäuse an den Seiten verlängert und unten geschlossen, Rückwand offen, inkl. Wandbefestigungsschiene.

Technische Daten:

Material: Edelstahl 1.4301 (T=1,5mm)

Außenmaße: LxBxH ca. 410 x 405 x 917 mm

Beckeninnenmaß: LxBxH 400 x 400 x 170 mm

Unterbaumaße BxTxH: 400 x 330 x 450 mm

Elektroanschluss: 230 Volt 50 Hz

Steuerspannung: 24V

Schutzart Steuerkasten: IP 64

Anschlussleitung mit Stecker 1,5 m

Wasseranschluss mittig, 1/2" Kalt- und 1/2" Warmwasser

Wasserablauf: 1 1/2" x 70 mm

(Rückschlagventil, Siphon, Dichtungs- und Kleinteile nicht im Lieferumfang enthalten!)



Auch Handwaschrinnen mit Durchlauferhitzer lieferbar

HWR1S

Handwaschbecken mit Rückwand (hinten geschlossen) **und Standfuß**, voll verschweißter Beckenkörper, optimale Reinigung durch großzügige Radien; keine waagrechte Flächen; Oberflächen gebürstet, mit Opto-Sensor; Wasserauslaufhahn verchromt mit Luftperlator in der Rückwand.

Technische Daten:

Material: Edelstahl 1.4301 (T=1,5mm)

Maße: LxBxH ca. 400 x 400 x 1280 mm

Elektroanschluss: 230 Volt 50 Hz

Steuerspannung: 24V

Schutzart Steuerkasten: IP 64

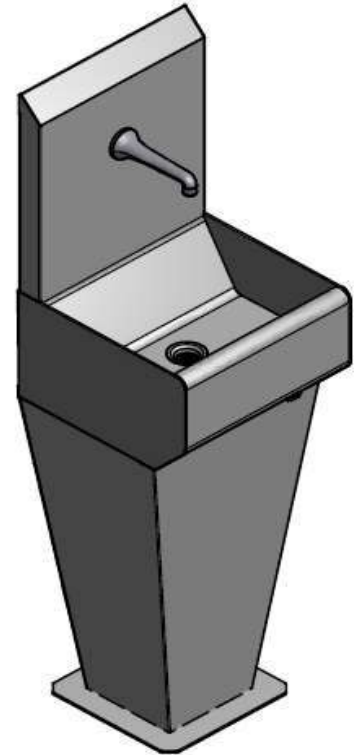
Anschlussleitung mit Stecker 1,5 m

Wasseranschluss mittig, 1/2" Kalt- und 1/2" Warmwasser

Brauchwassermischer 1/2" AG

Wasserablauf: 1 1/2" x 70 mm

(Rückschlagventil, Siphon, Dichtungs- und Kleinteile nicht im Lieferumfang enthalten!)



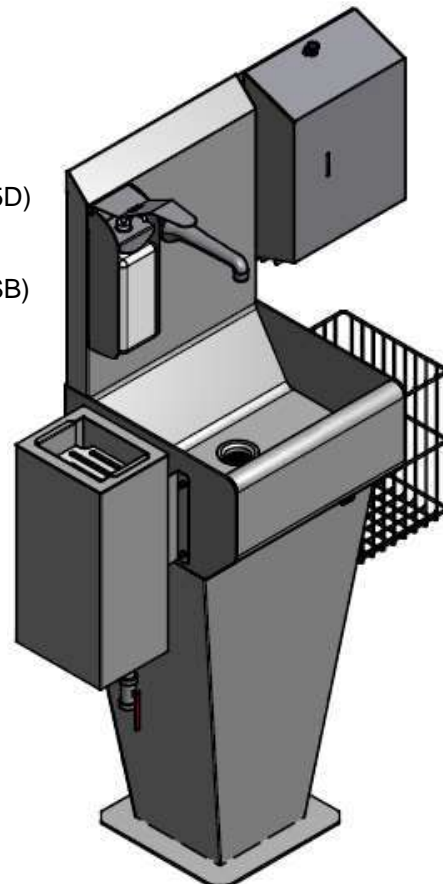
HWR1S-D

mit fest eingebautem Vaillant-Durchlauferhitzer

Handwaschrinnen mit Durchlauferhitzer und Standfuß lieferbar

Beispiel HWR1S inkl.

- Armhebelseifenspender (Art-Nr. TLS25D)
- Handtuchspender (Art-Nr. HSU31D)
- Papierkorb (Art-Nr. PK)
- Messersterilisationsbecken (Art-Nr. MSB)

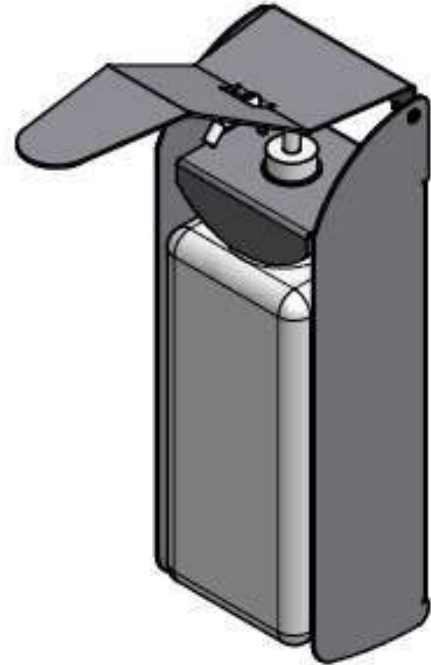


2. Seifen- und Desinfektionsmittelpender

TLS25D

Armhebelseifen- und Desinfektionsmittelpender, Ausführung: eckig, vorne offen, Gehäuse aus Edelstahl, Pumpe aus Kunststoff, für alle Arten von Flüssigseifen und Desinfektionsmitteln.

Inhalt 1000 ml, inkl. 1 Kunststoffflasche
Maße: LxBxH 70 x 100 x 285 mm



TLS25E

Armhebelseifen- und Desinfektionsmittelpender aus Edelstahl 1.4301 mit Edelstahlpumpe: somit ist die Pumpe im Gegensatz zur Kunststoffpumpe autoklavierbar; die Wandhalterung ist Vandalen sicher und trotzdem nach dem Öffnen der verschließbaren Frontklappe leicht abzunehmen; Ausführung: mattschliff, Dach halbrund, mit Füllstands-anzeige (Plexiglasscheibe), für alle Arten von Flüssigseife und Desinfektionsmitteln.

Inhalt: 1000 ml, inkl. 1 Kunststoffflasche
Maße: LxBxH 90 x 98 x 353 mm



HDI10

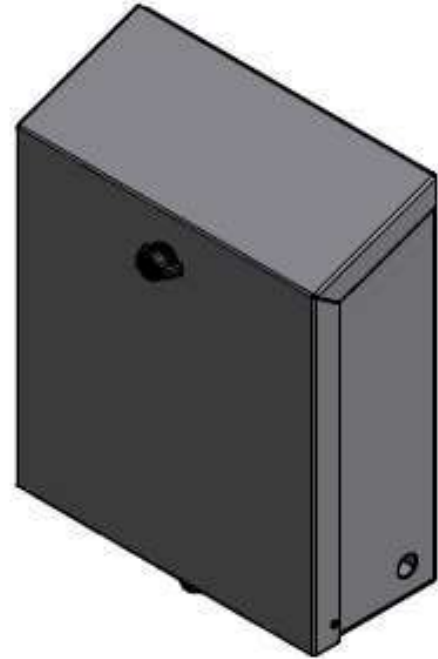
DISPENSER-Spender für Handdesinfektionsmittel, Aktivierung (berührungslos): Sensorgesteuert durch Näherungsschalter, die Dosiermenge und Sprühzeit ist einstellbar, für 1000 ml Gebinde.

Technische Daten:

Material: Edelstahl 1.4301

Maße: LxBxH 108 x 254 x 303 mm

Elektroanschluss: 230 V - 50 Hz, IP 54



HDS10

Ausführung wie oben jedoch als

DISPENSER-Spender für Flüssigseife

HDI1000

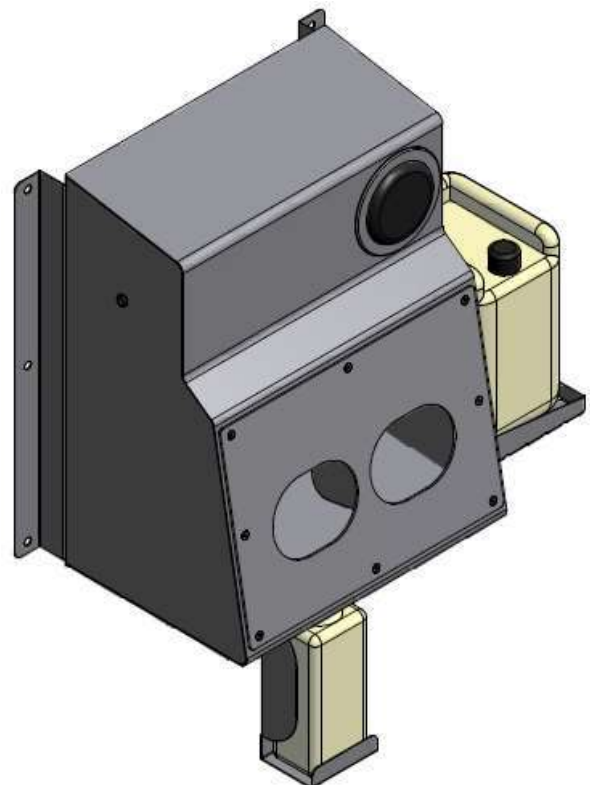
DISPENSER-Spender für Handdesinfektionsmittel . 2-Hand-Bedienung (berührungslos), Aktivierung: Sensorgesteuert durch Näherungsschalter, die Hände werden durch Spritzdüsen (oben und unten) desinfiziert, für 5000 ml Gebinde, mit Relais für Türfreigabe, optische Signale: X = gesperrt, nach Benutzung - grüner Pfeil = Freigabe für Relais.

Technische Daten:

Material: Edelstahl 1.4301

Maße: LxBxH 320 x 500 x 780 mm

Elektroanschluss: 230 V - 50 Hz, IP 64



HDS1000

Ausführung wie oben jedoch als

DISPENSER-Spender für Flüssigseife

HDIDS-SP

Steripower weiß, das berührungslose Handdesinfektionsgerät für den täglichen Gebrauch. Das Gerät ist praktisch wartungsfrei. Sofort und überall einsatzbereit, da wahlweise mit Netz- und Akkubetrieb nutzbar. Dosierung: Die Dosierung ist in 10 Stufen von 0,5 - 5 ml einstellbar. Zusätzliche Feindosierung der Flüssigkeitsmenge ist möglich.

Funktion mit Sensor: Beim Einführen der Hände lässt der Sensor einen Sprühstoß mit der eingestellten Applikationsmenge aus.

Sprühkegel: Benetzt beide Hände flächendeckend. Es entsteht keine Vernebelung (keine Aerosoldämpfe).

Kompatibilität: Jedes handelsübliche Desinfektionspräparat ist einsetzbar (0,5 und 1,0 l Flaschen).

Große Öffnung: Für die berührungslose Desinfektion beider Hände. Eine Auffangschale mit integriertem Saugpad, fängt die überschüssige Flüssigkeit auf und schließt diese ein.

DIN Ladebuchse: Ladebuchse für den Netzanschluss des mitgelieferten Akkuladegerätes. Die Akkuleistung beträgt ca. 6 Wochen. Ein optisches Warnsignal zeigt den anstehenden Akkuausfall an.

Als Option erhalten Sie auch den Netzstecker für das Gerät.

Zubehör: je ein Ladegerät, Auffangschale, Montag-Betriebsanleitung, Schaltplan und Akku/Batterieschutzkappe.

Technische Daten:

Abmessung: LxBxH ca.: 197 x 280 x 480 mm

Betriebsspannung: 12 V

Motor-Sprühpumpe: 12 V

Max. Leistung: 12 W

Durchschnittliche Sprühzeit: 1,0 - 3,0 Sek.

Sprühleistung: 0,5 - 5,0 ml

Flüssigkeitsbehälter bis 1000 ml

Gewicht: 5 kg



HDIDS

Desinfektionssäule zur Aufnahme eines Handdesinfektionsautomaten (Steripower), Standmodell, Frontplatte aus Edelstahlblech, an der Rückseite 2 Rundrohre Ø 35 mm

Material: Edelstahl 1.4301

Maße: ca. LxBxH 410 x 380 x 1650 mm

