

D

C

B

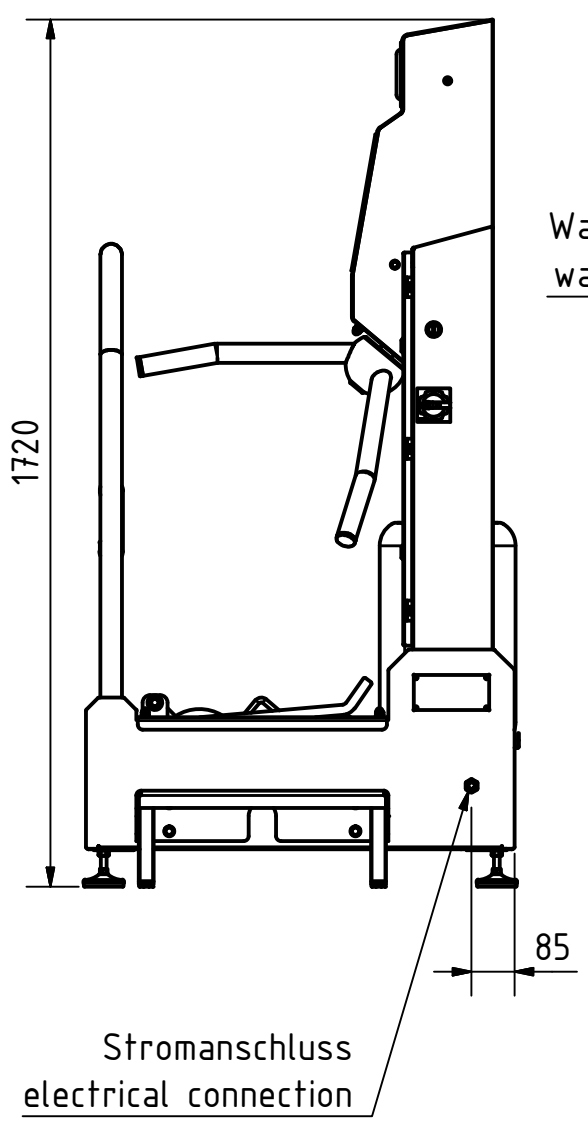
A

D

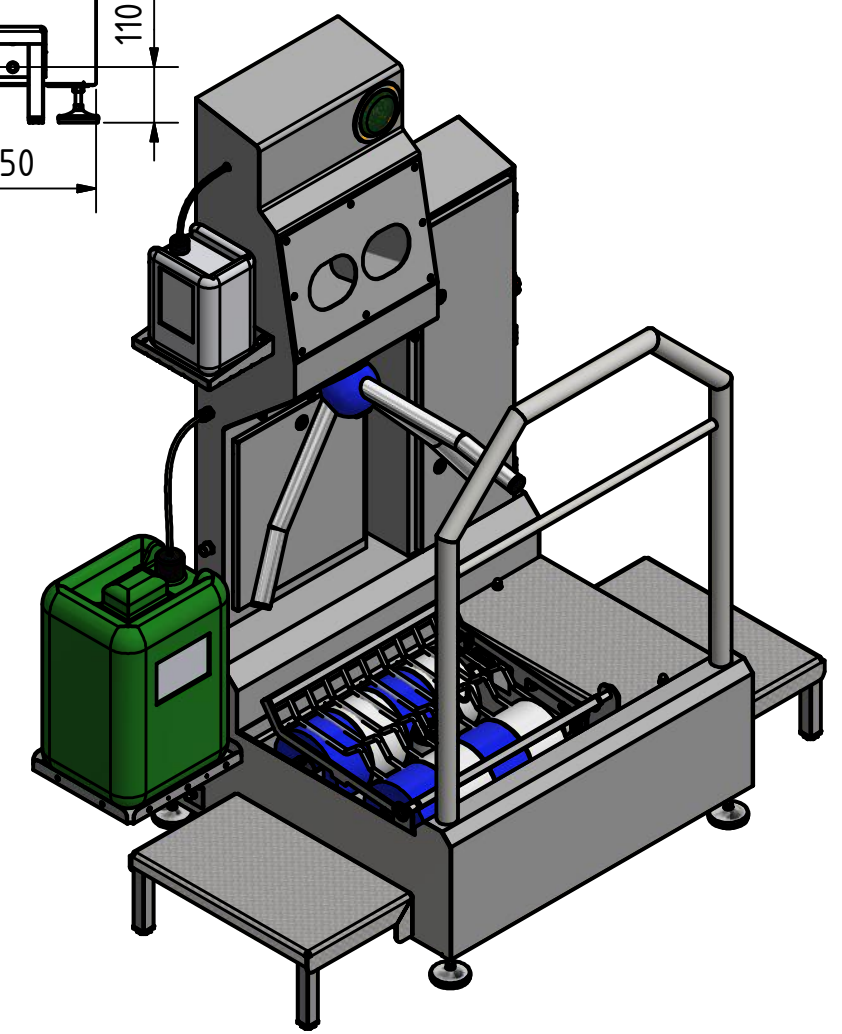
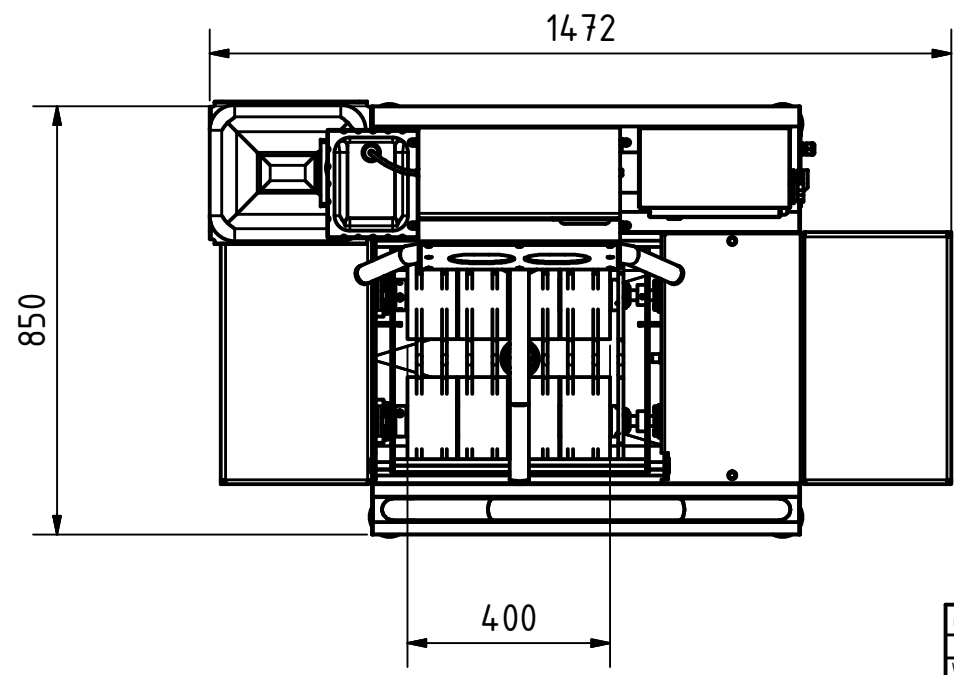
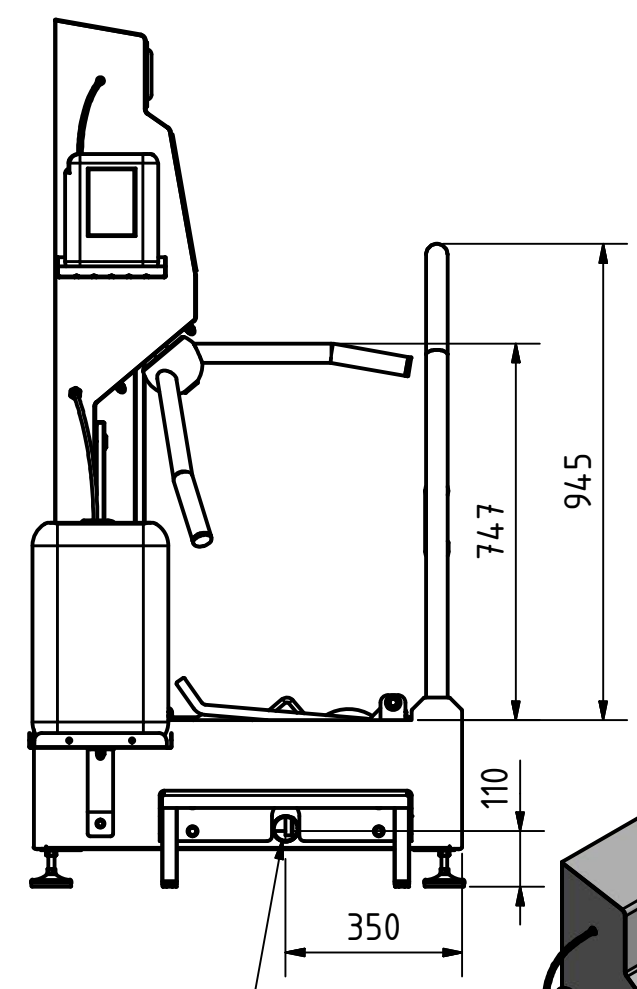
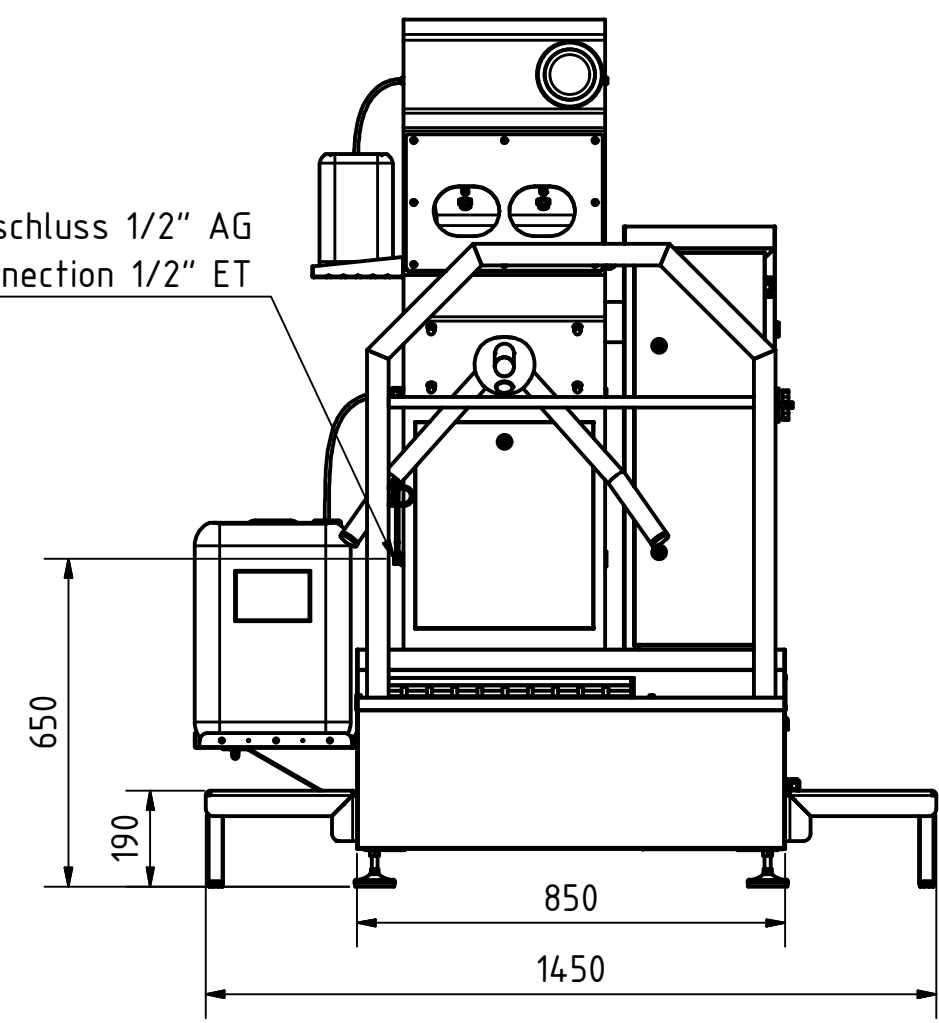
C

B

A



Wasseranschluss 1/2" AG  
water connection 1/2" ET



Gezeichnet	30.01.2012	PHeim	Allgemeintoleranzen ISO 2768-mk	Bezeichnung	Durchlaufsohlenreinigung DSR1000-Mini RA	
	Datum	Name	Aussenkanten DIN ISO 13715 -0,3			
Werkstoff	1.4301		 HEIM STAINLESS SOLUTIONS Heim-EDT GmbH	Bauteilnummer	1401-070-9-0010	
Format	Maßstab	Version			Blatt	1 / 1
A3		01				
Gewicht						