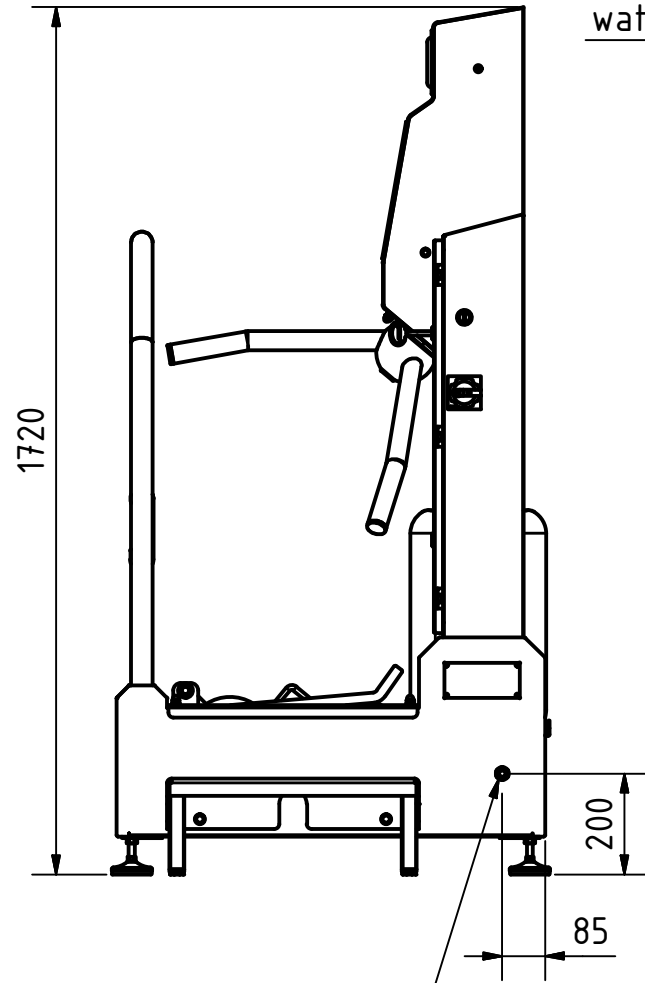
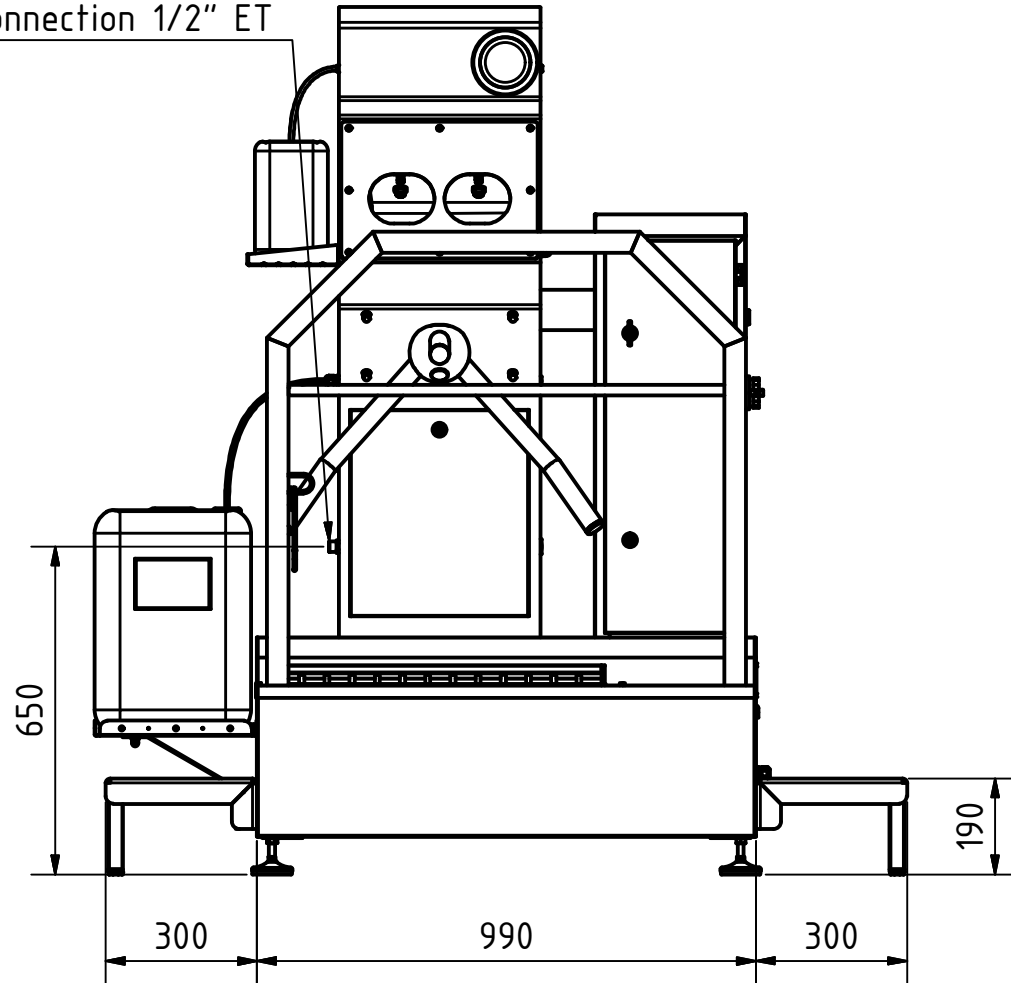


Wasseranschluss 1/2" AG
water connection 1/2" ET

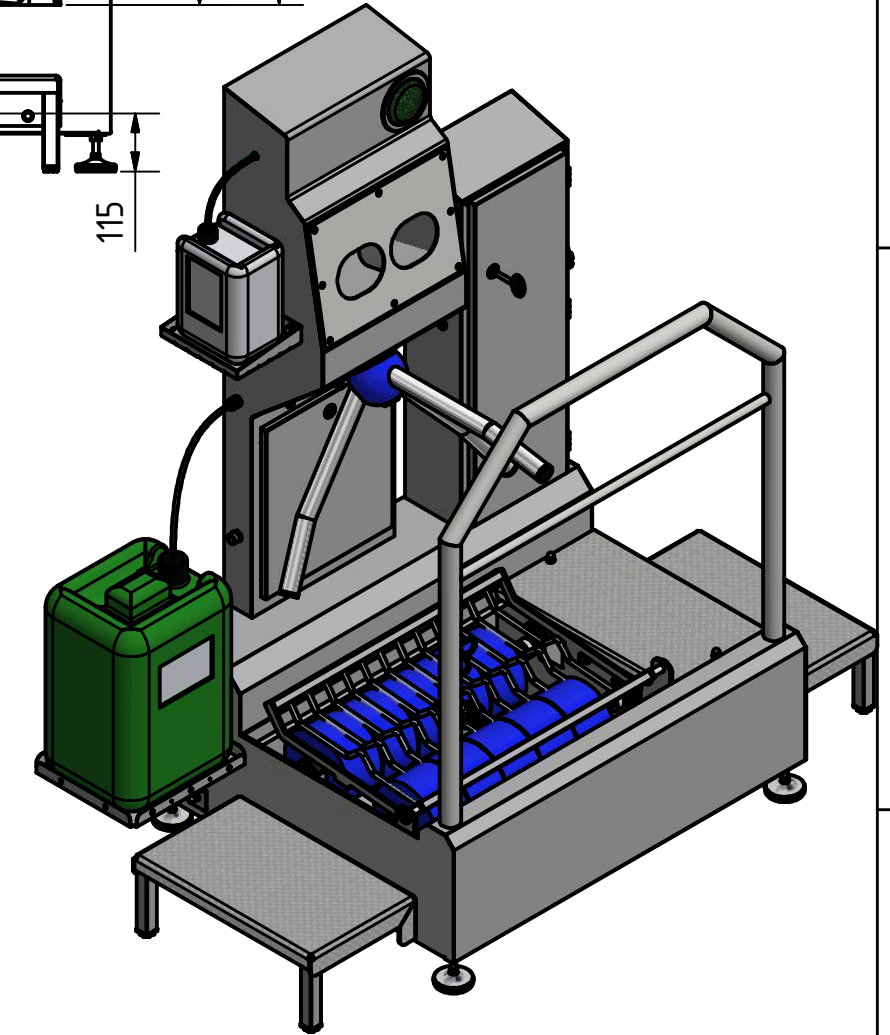
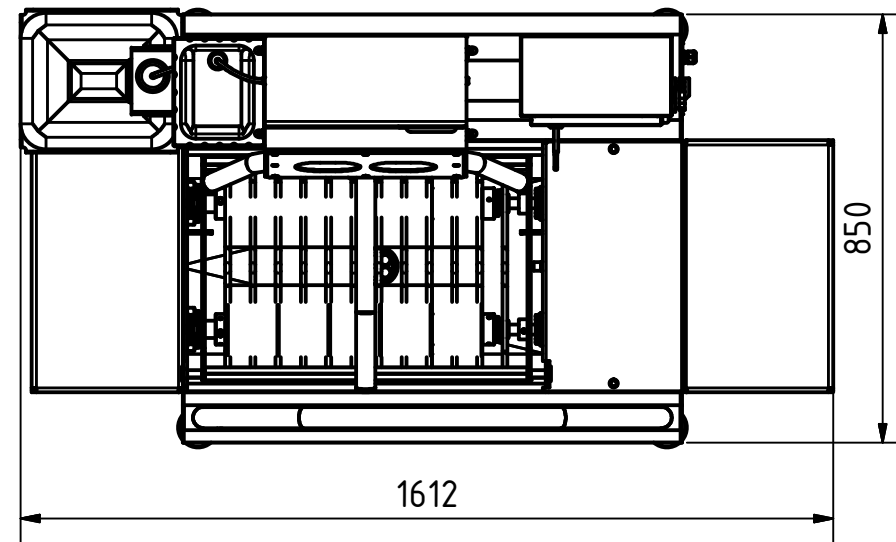
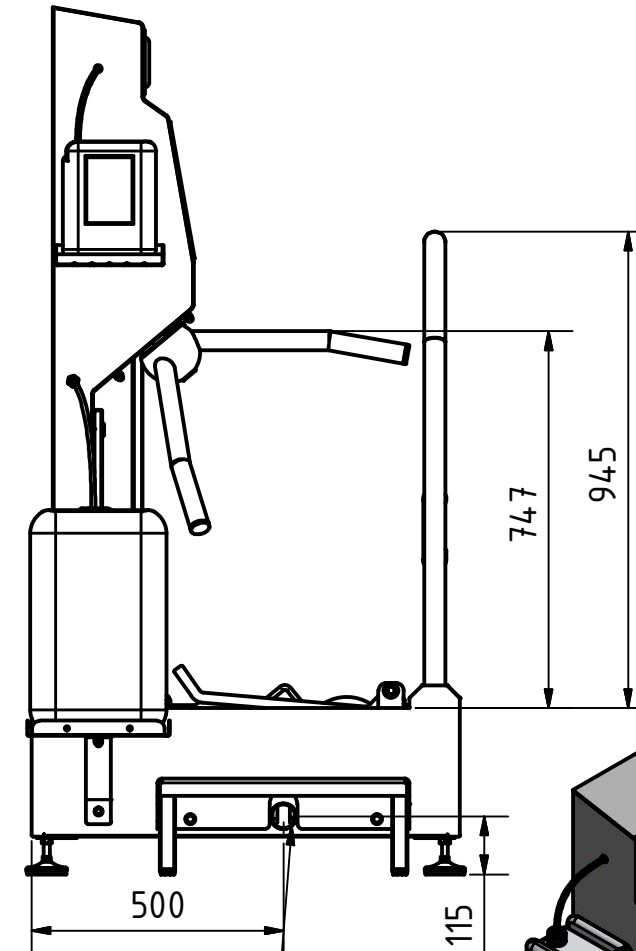


Stromanschluss
electrical connection



Zur Produktion
←

Wasserabfluss DN50
water drainage DN50



Gezeichnet	18.01.2012	PHeim	Allgemeintoleranzen ISO 2768-mk	Bezeichnung	Durchlaufsohlenreinigung DSR1000-10 RA
Datum		Name	Aussenkanten DIN ISO 13715 -0,3		
Werkstoff	1.4301		 HEIM STAINLESS SOLUTIONS Heim-EDT GmbH	Bauteilnummer	1401-070-9-0030
Format	A3	Version		01	Blatt
Gewicht					