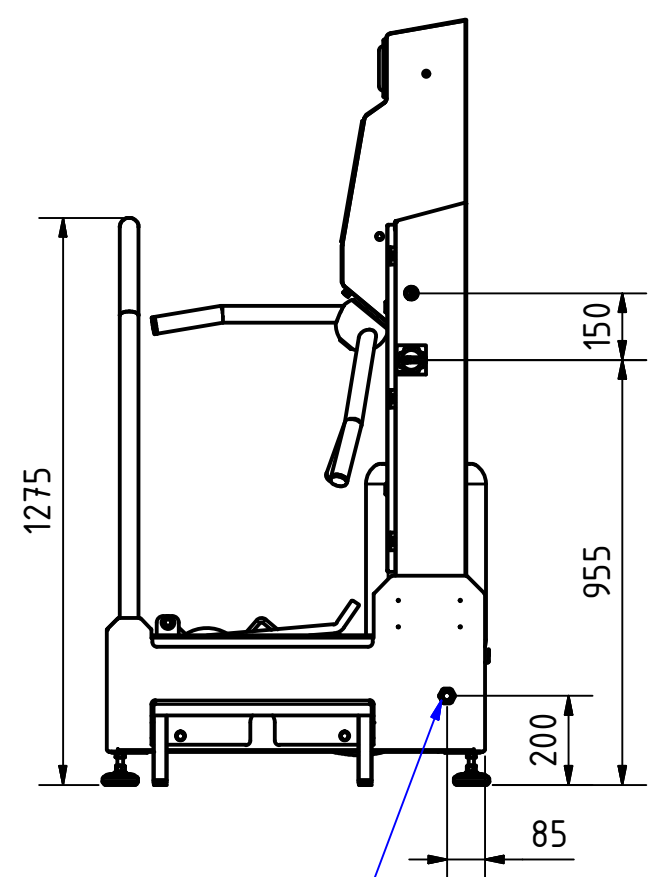
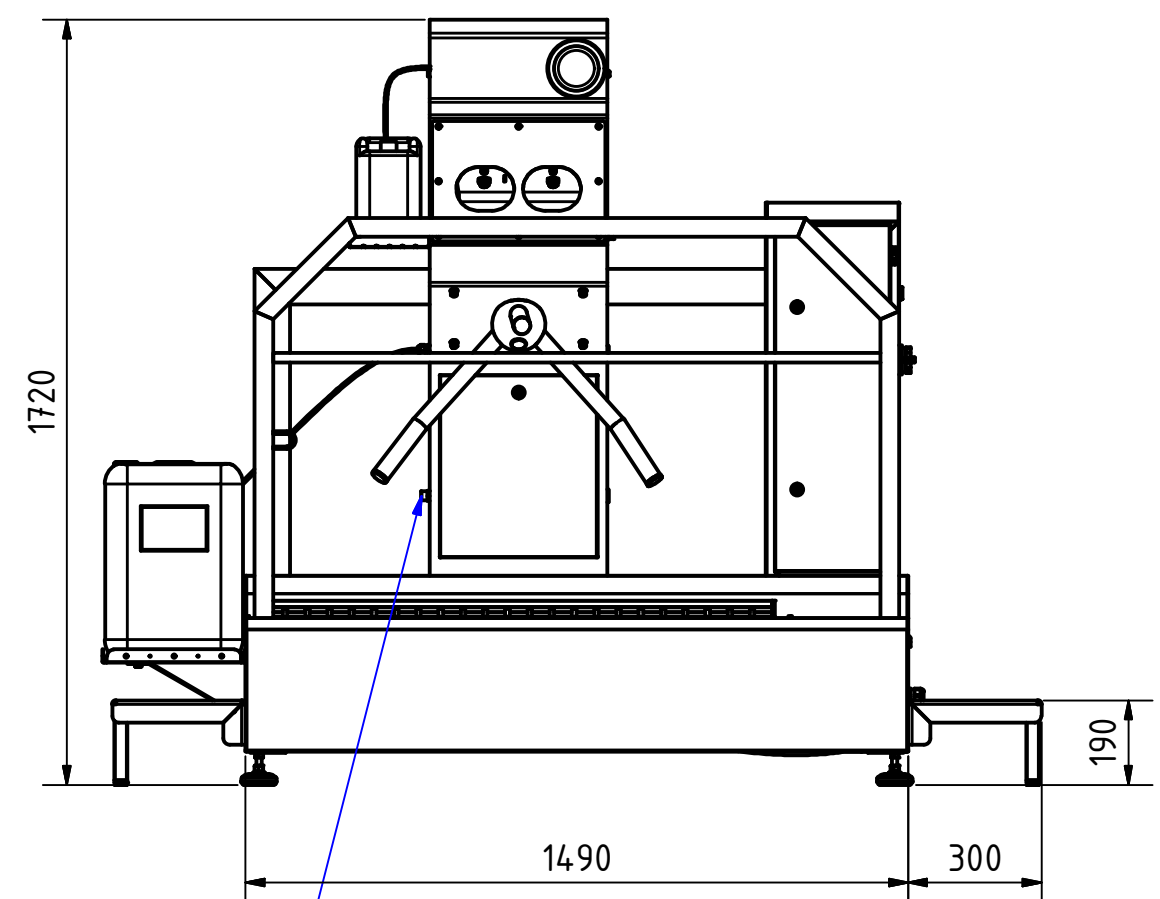


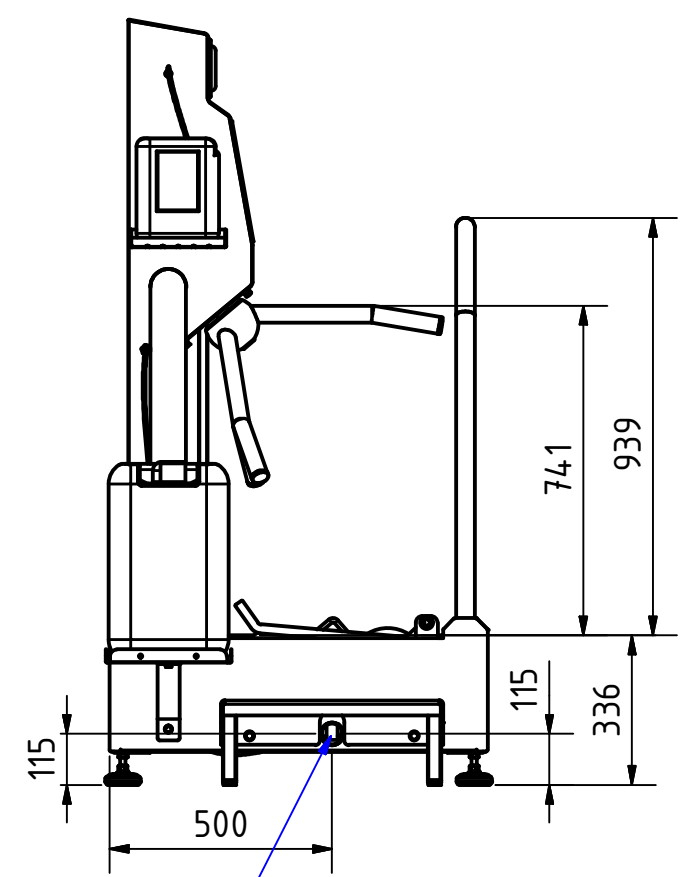
Z:\Konstruktion\14 - Hygienestationen\1401 - Sohlenreinigung\1401-070 - Durchlaufsohlenreinigung Typ DSR1000\1401-070-9-0130 - DSR1000-15 RA - 2024.lam



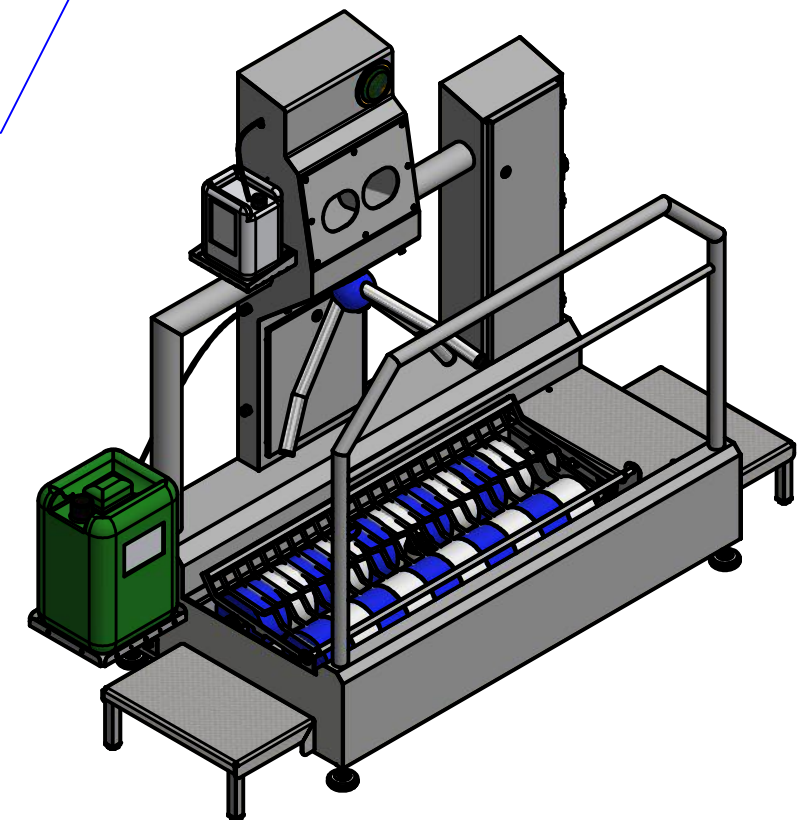
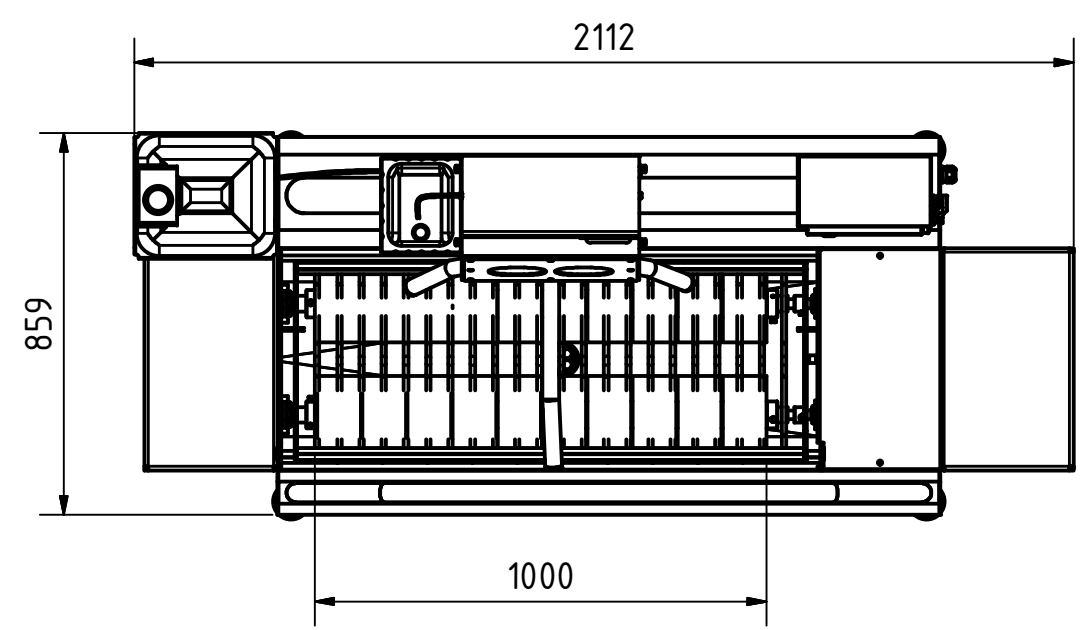
Stromanschluss  
electrical connection



Wasseranschluss 1/2" AG  
water connection 1/2" ET



Wasserabfluss DN50  
water drainage DN50



Gezeichnet	02.04.2020	M.Vogel	Allgemeintoleranzen ISO 2768-mk	Bezeichnung	Durchlaufsohlenreinigung DSR1000-15 RA
	Datum	Name	Aussenkanten DIN ISO 13715 -0,3		
Werkstoff			 <b>HEIM</b> STAINLESS SOLUTIONS Heim-EDT GmbH	Bauteilnummer	1401-070-9-0130
Format	A3	Version		01	Blatt
Gewicht					