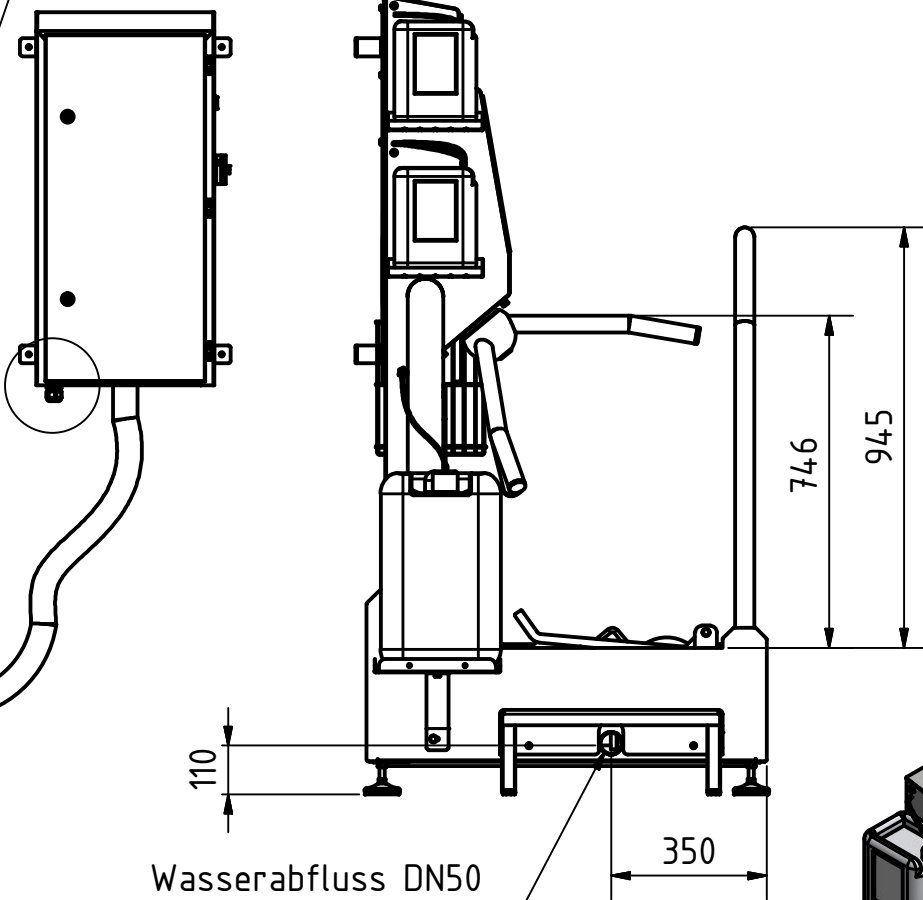
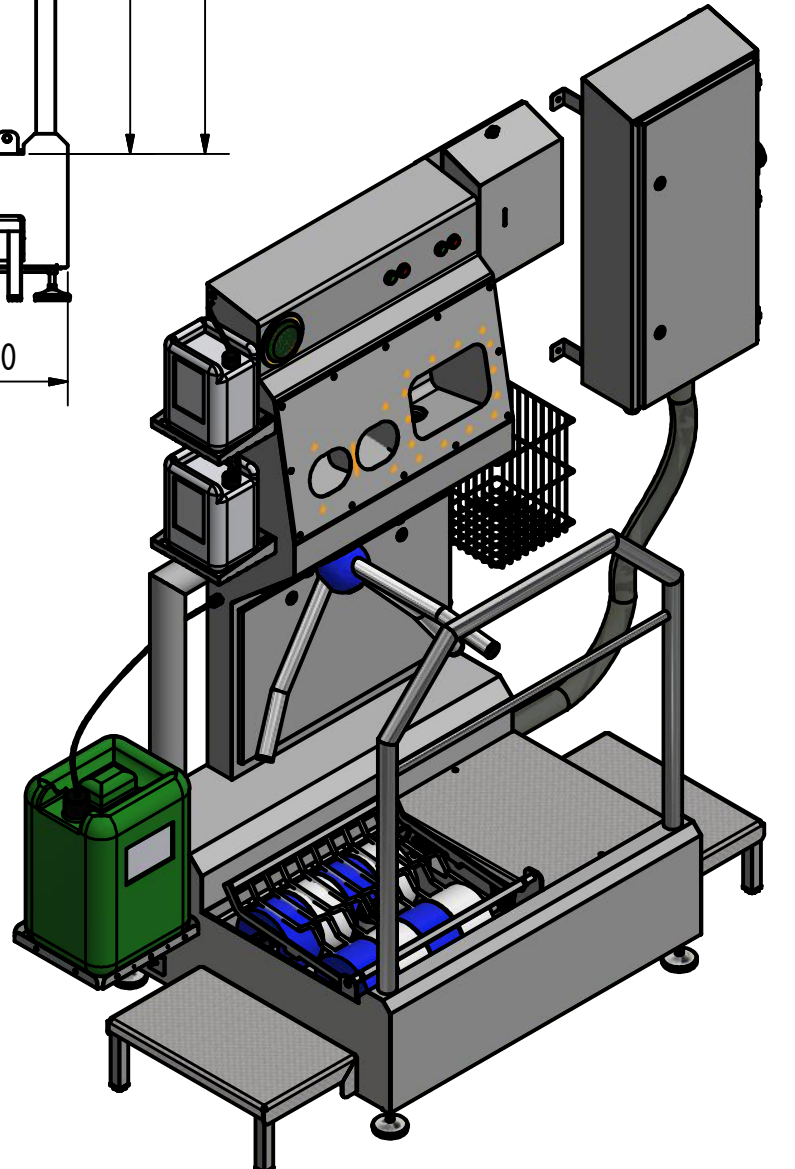


Wasseranschluss 1/2" AG  
water connection 1/2" ET

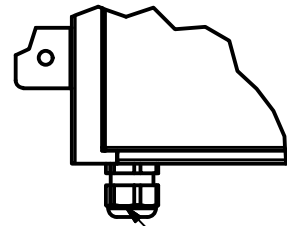


Wasserabfluss DN50  
water drainage DN50

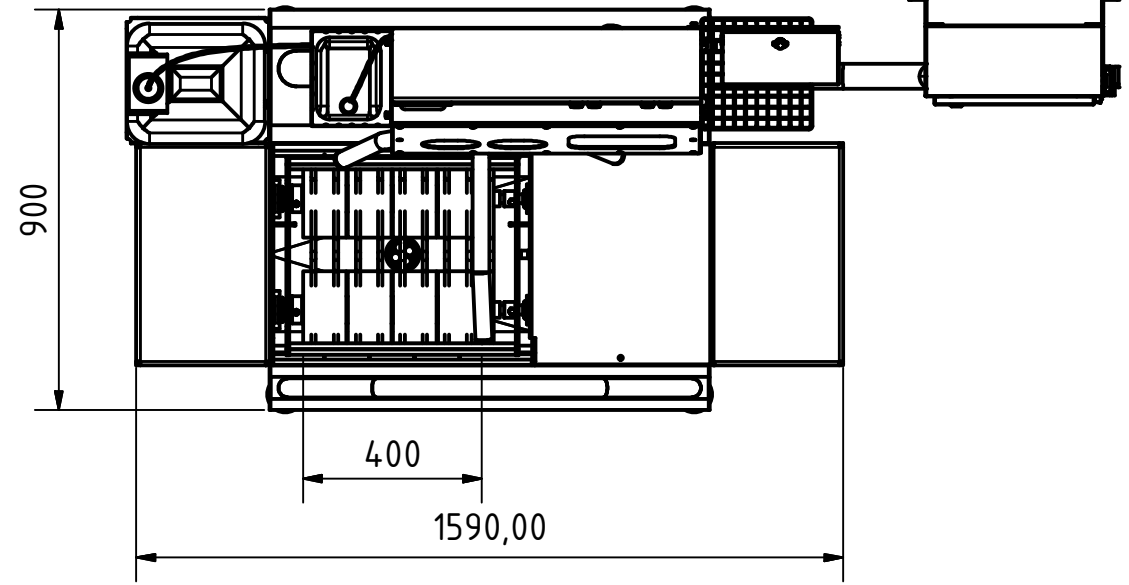
110  
350



A (1:5)



Stromanschluss  
electrical connection



400  
1590,00

Gezeichnet 05.01.2012	PHeim Name	Allgemeintoleranzen ISO 2768-mk	Bezeichnung
Datum		Aussenkanten DIN ISO 13715 -0,3	Durchlaufsohlenreinigung KS1000-10 RA
Werkstoff		 <b>Heim-EDT GmbH</b>	Bauteilnummer
Format A3	Maßstab 01		1401-080-9-0030
Gewicht			Blatt 1 / 1