

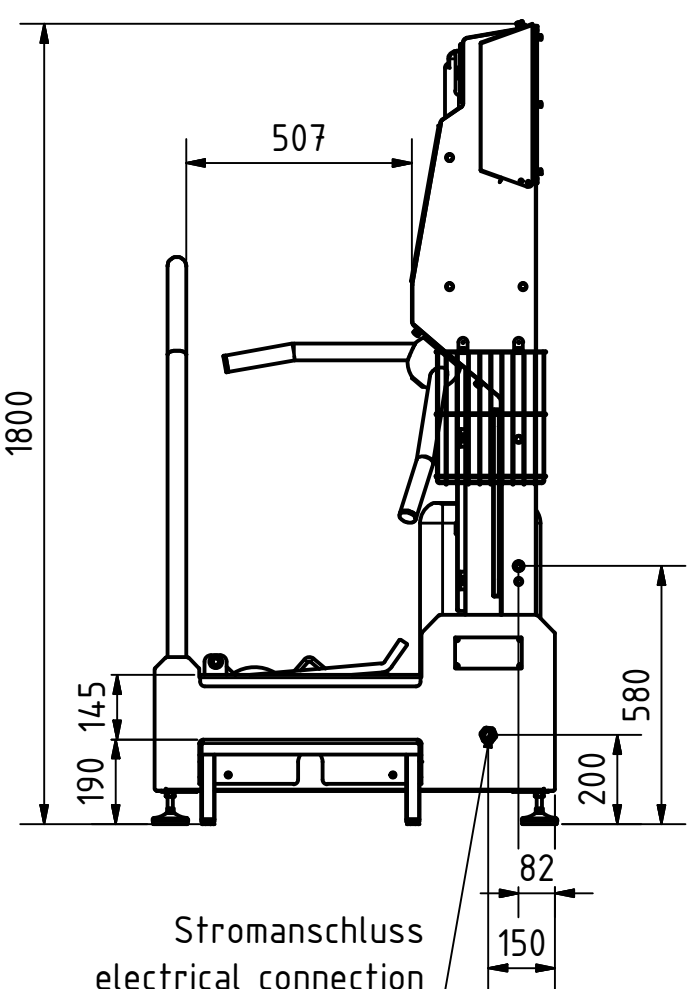
6 5 4 3 2 1

D

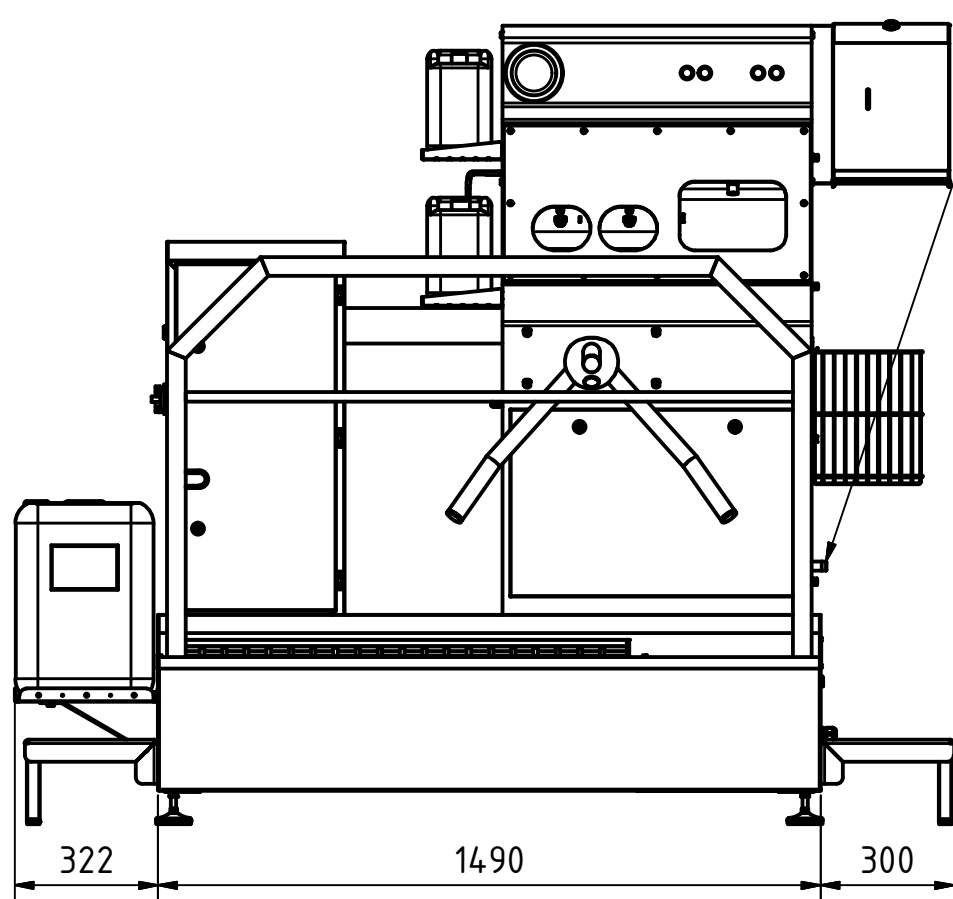
C

B

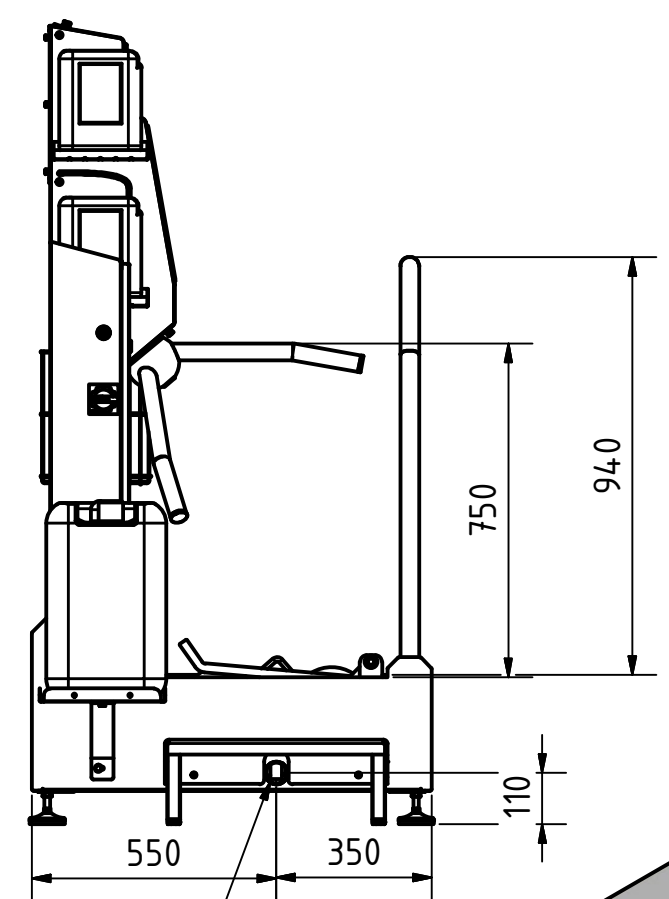
A



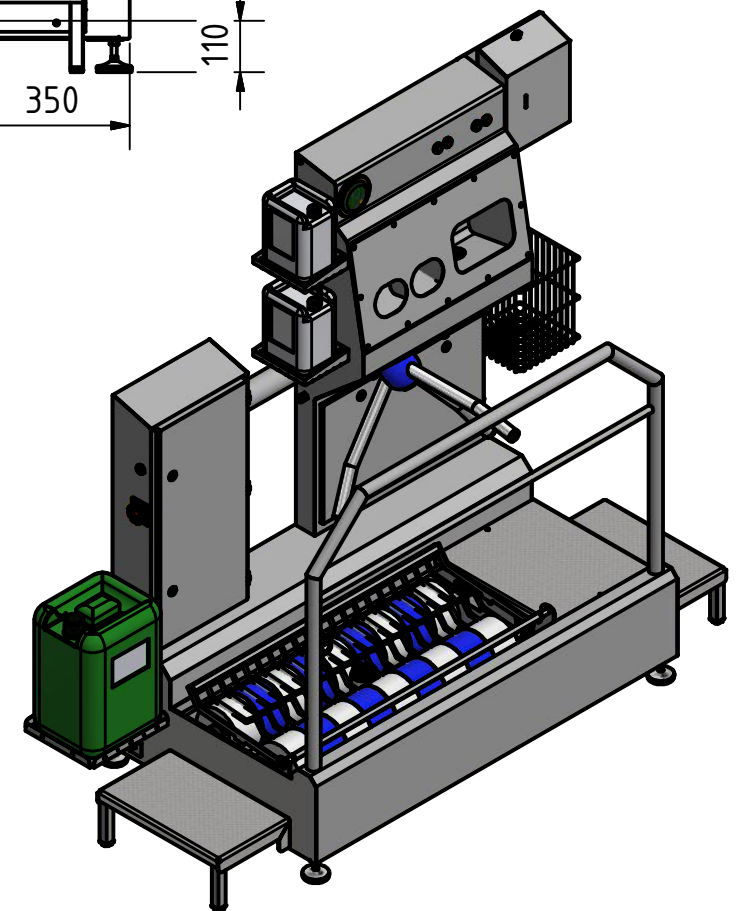
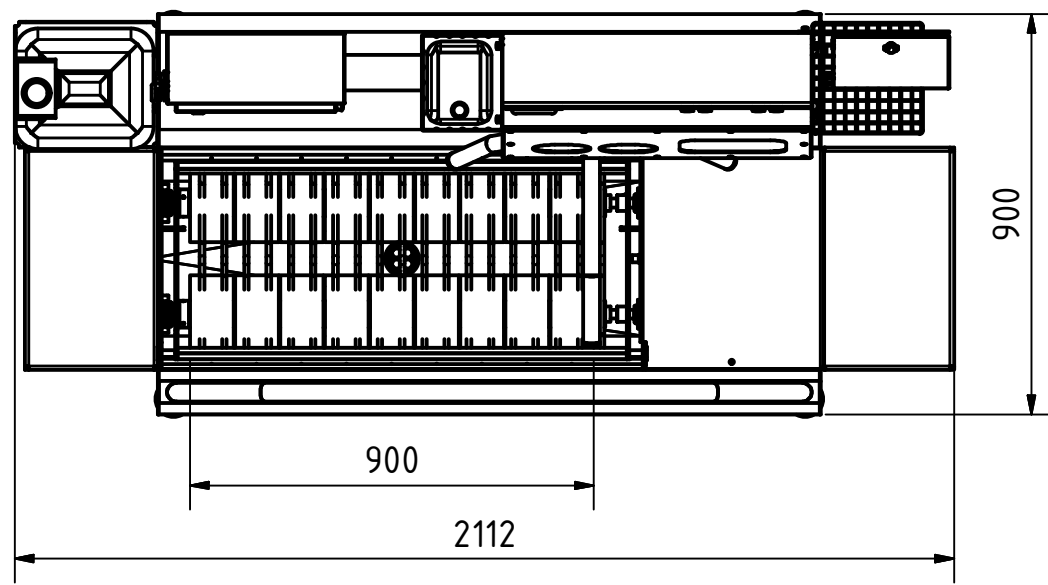
Stromanschluss
electrical connection



Wasseranschluss 1/2" AG
water connection 1/2" ET



Wasserabfluss DN50
water drainage DN50



Gezeichnet	12.01.2012	PHeim	Allgemeintoleranzen ISO 2768-mk	Bezeichnung	Durchlaufsohlenreinigung KS1000-15 RA	
	Datum	Name	Aussenkanten DIN ISO 13715 -0,3			
Werkstoff				Bauteilnummer	1401-080-9-0130	
Format	A3	Version	01			
Gewicht					Blatt	1 / 1

6 5 4 3 2 1