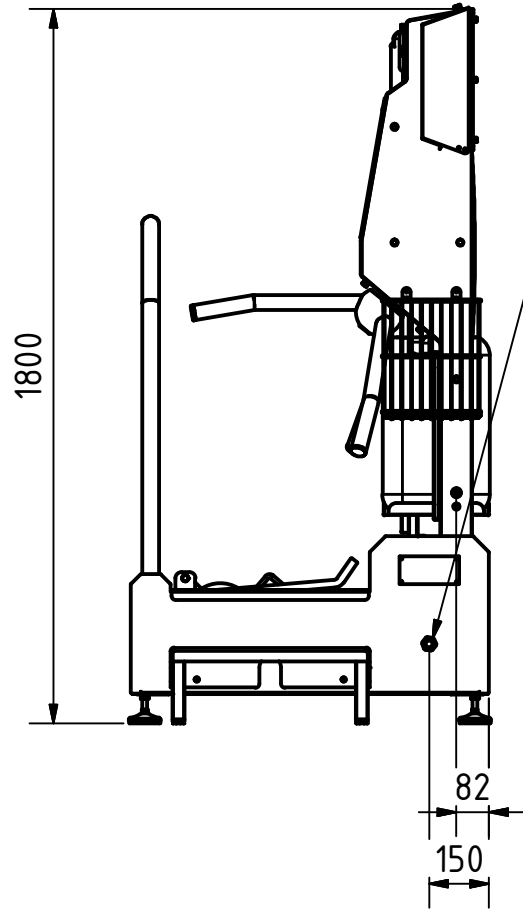
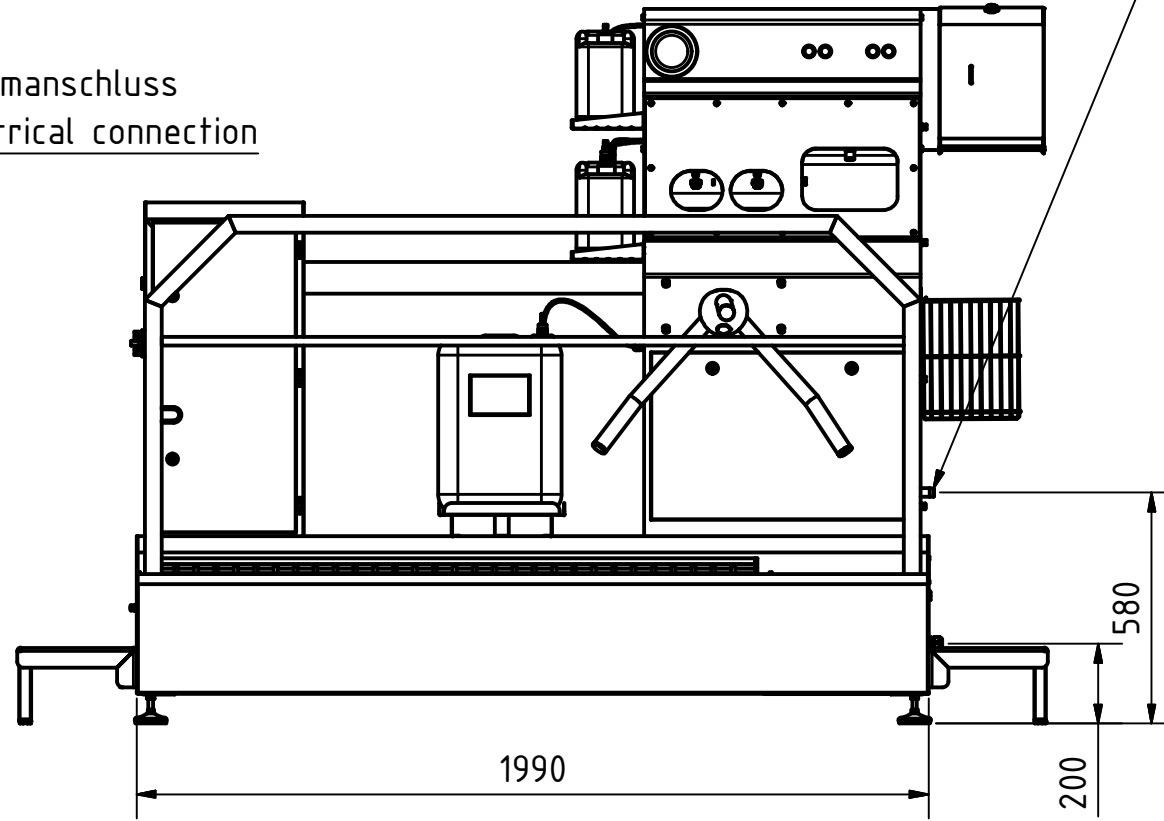


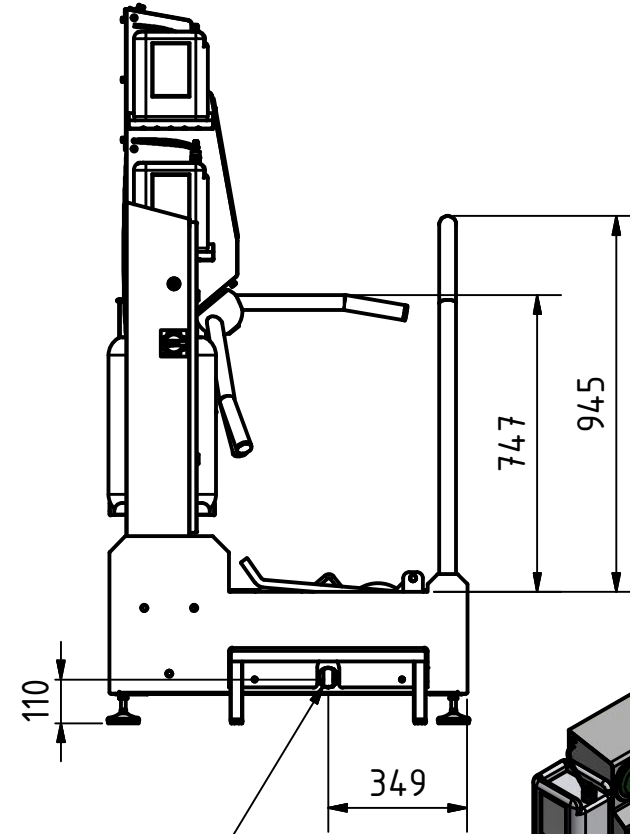
Z:\Konstruktion\14 - Hygienestationen\1401 - Sohlenreinigung\1401-080 - Durchlaufsohlenreinigung Typ KS1000\1401-080-9-0230 - KS1000-20 RA - 2024.dwg



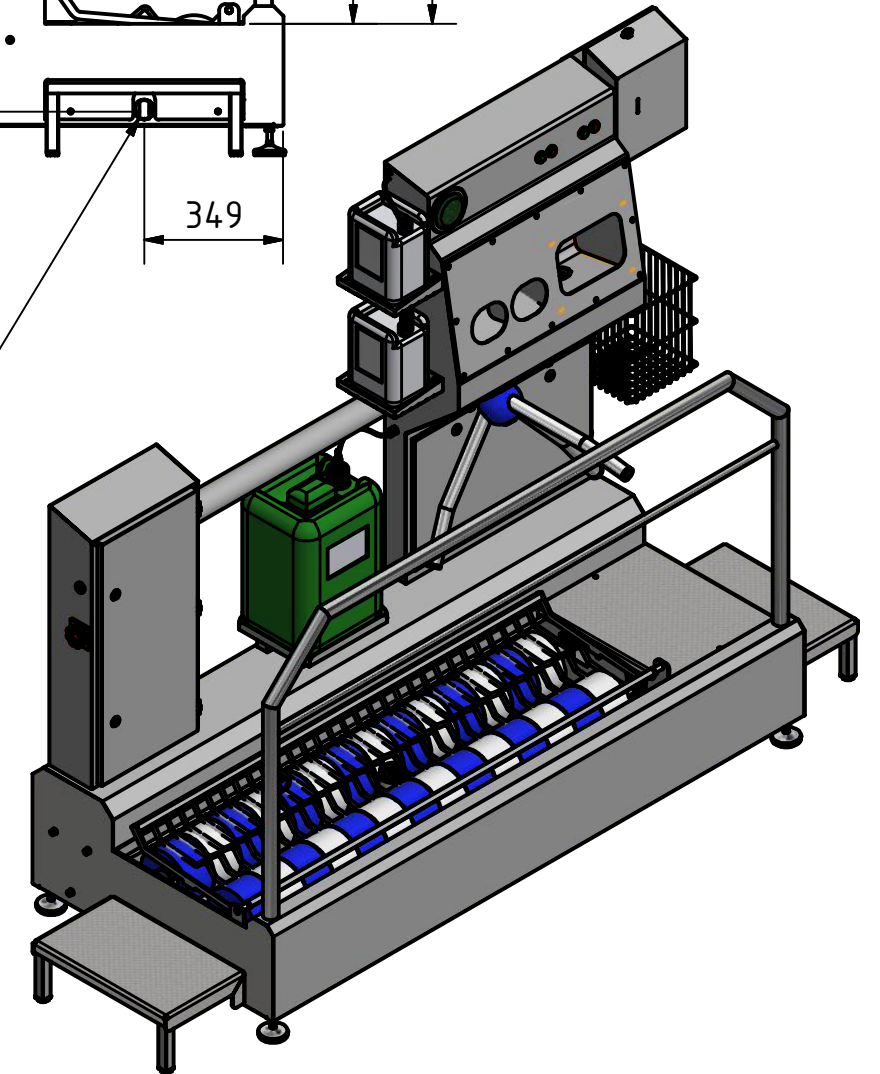
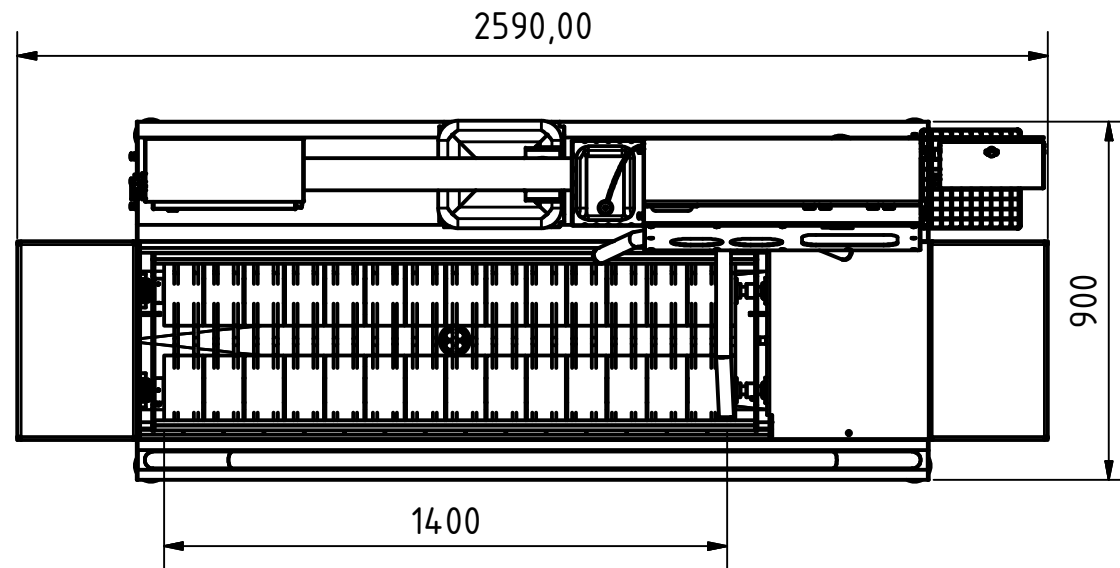
Stromanschluss
electrical connection



Wasseranschluss 1/2" AG
water connection 1/2" ET



Wasserabfluss DN50
water drainage DN50



Gezeichnet	07.07.2017	Name	Allgemeintoleranzen ISO 2768-mk	Bezeichnung	Durchlaufsohlenreinigung KS1000-20 RA
Datum			Aussenkanten DIN ISO 13715 -0,3		
Werkstoff				Bauteilnummer	1401-080-9-0230
Format	A3	Maßstab			Blatt
Gewicht		Version			1 / 1