

D

C

B

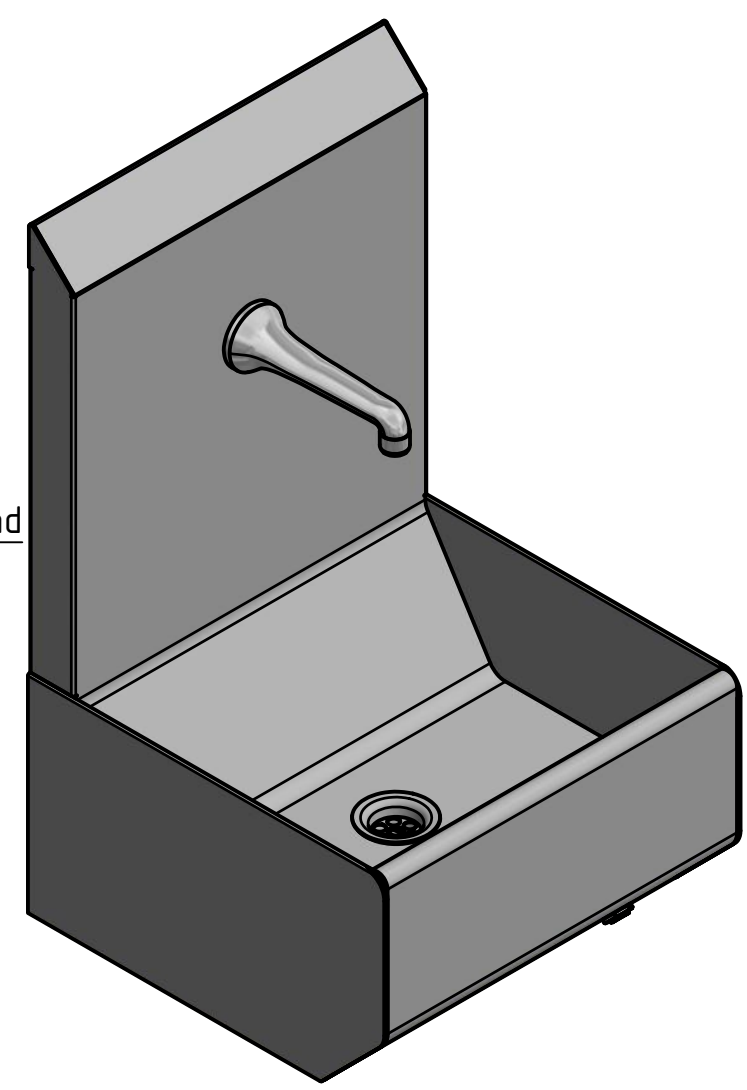
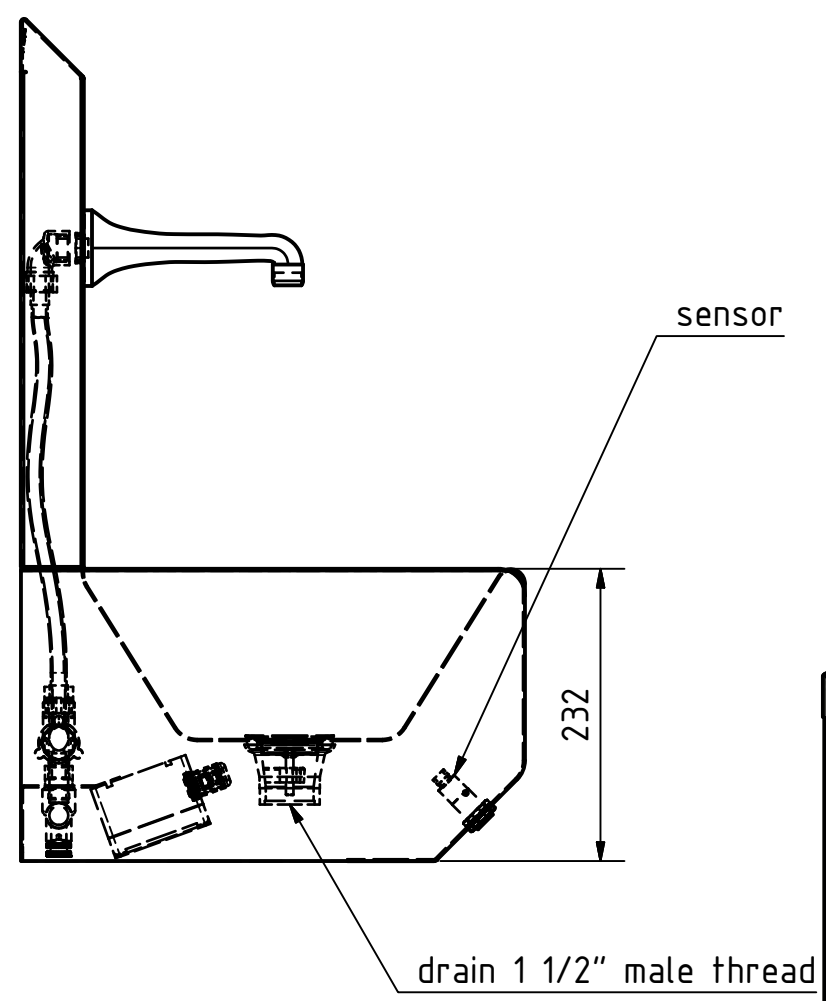
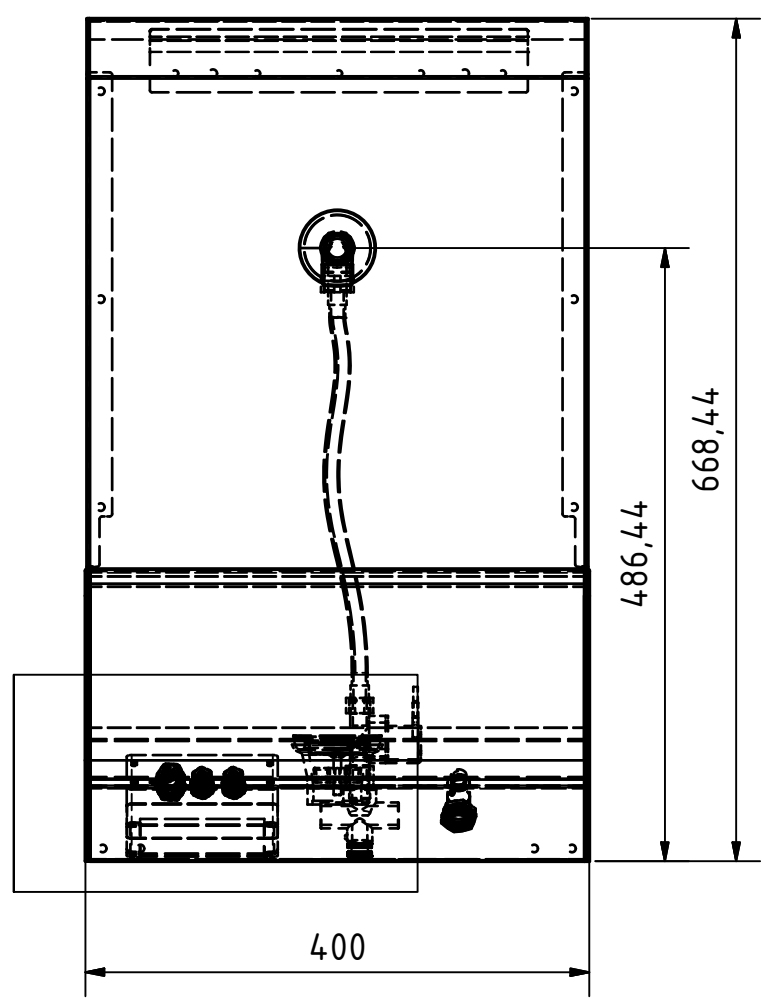
A

D

C

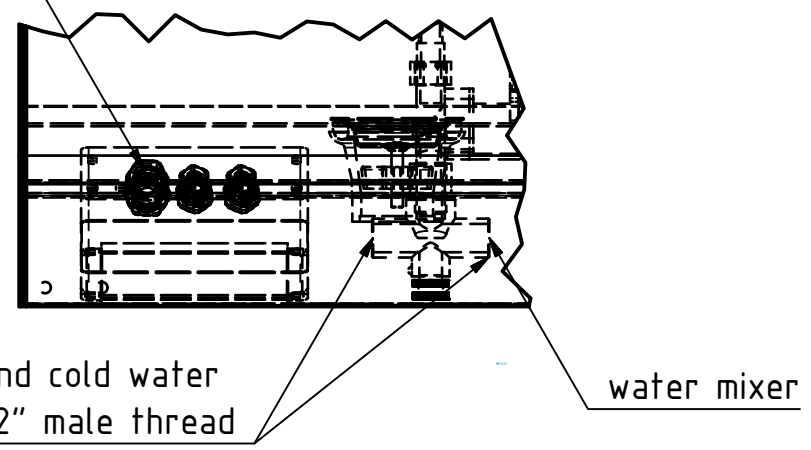
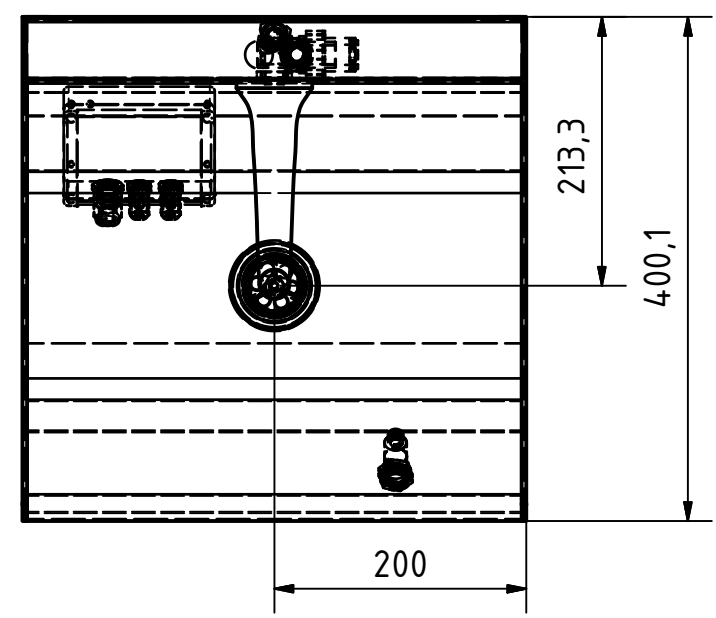
B

A



electrical connection 230V

A (1 : 4)



Gezeichnet	18.07.2017	Rolf I.	Allgemeintoleranzen ISO 2768-mk	Bezeichnung	Hand Wash Basin HWB
Datum		Name			
Werkstoff	1.4301		Aussenkanten DIN ISO 13715 -0,3	Bauteilnummer	1601-010-9-0010
Format	A3	Version	01		
Gewicht					Blatt
					1 / 1

