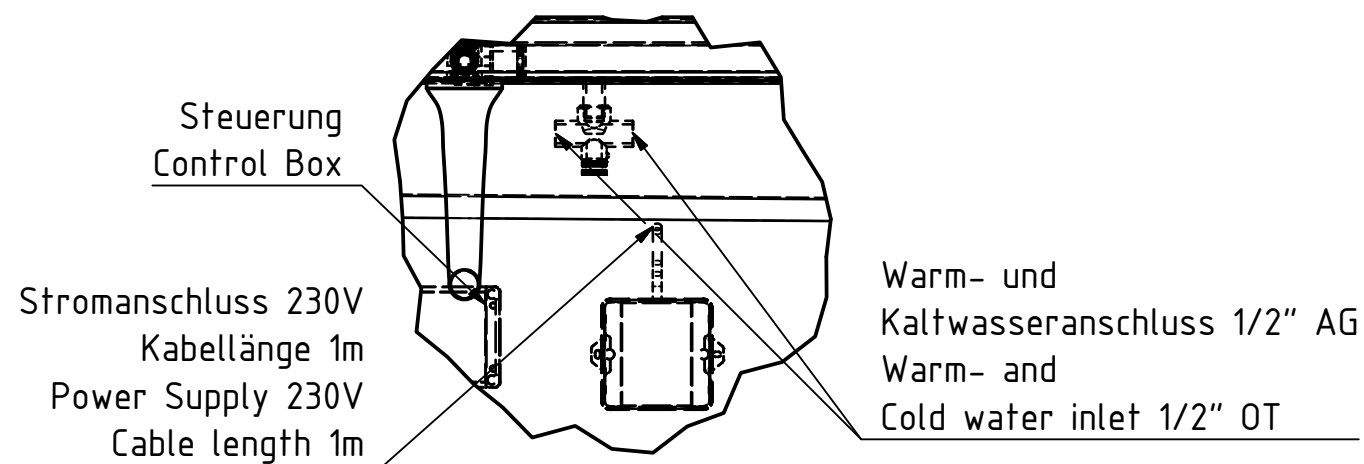
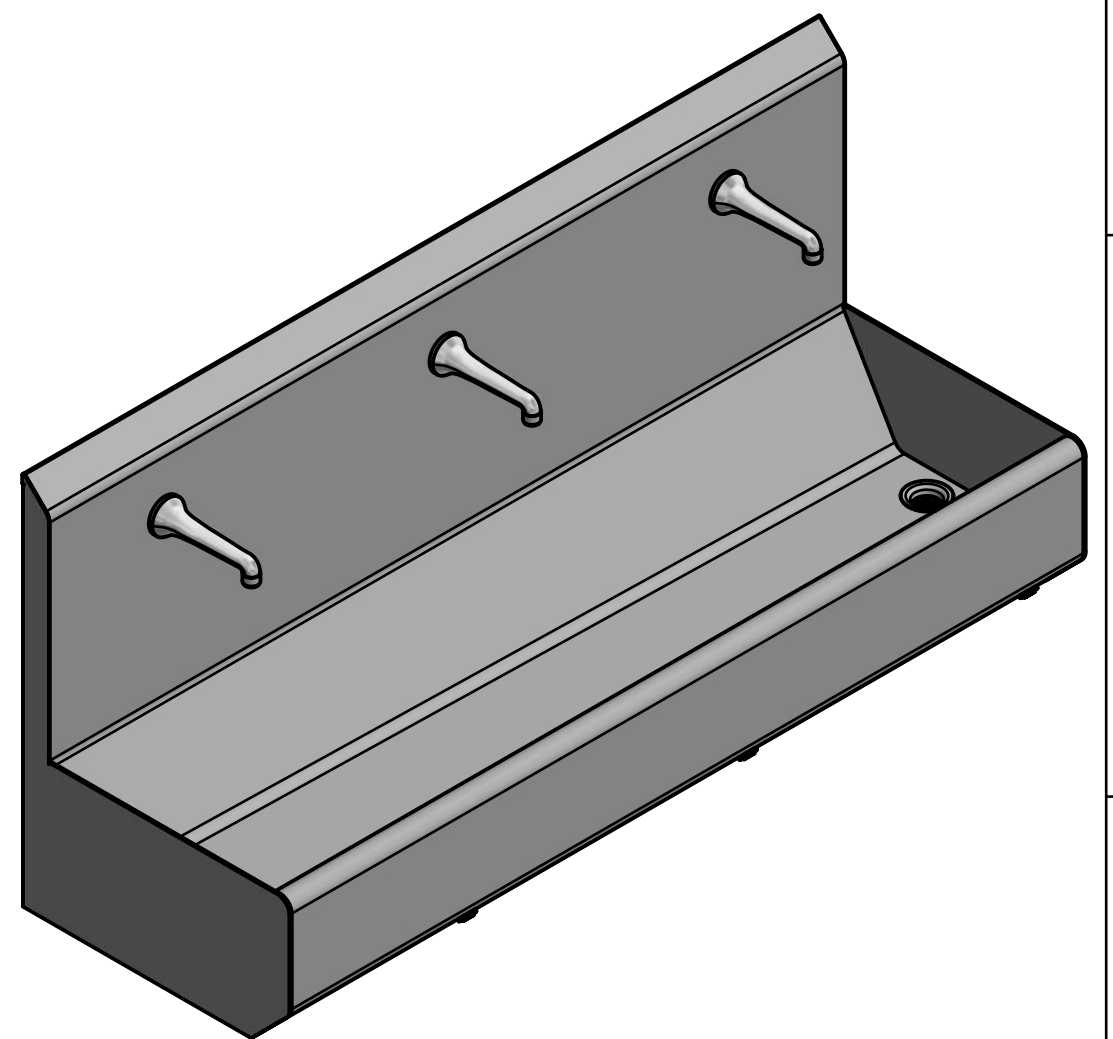
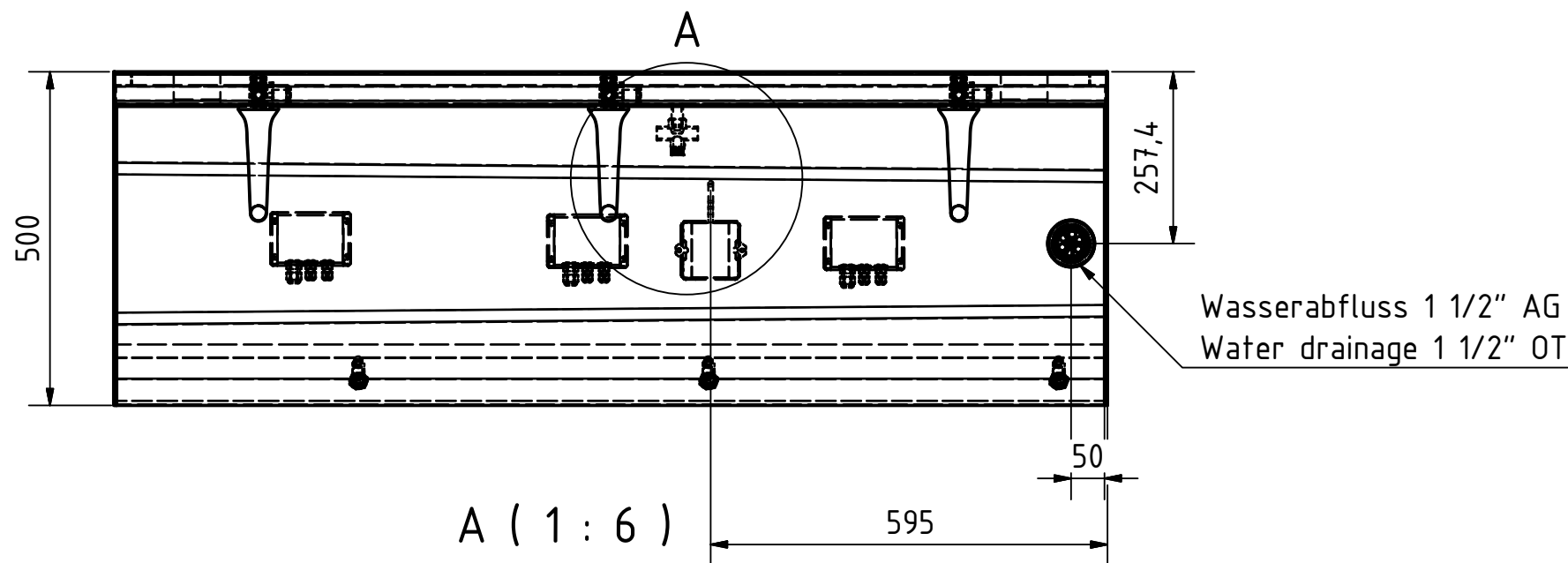
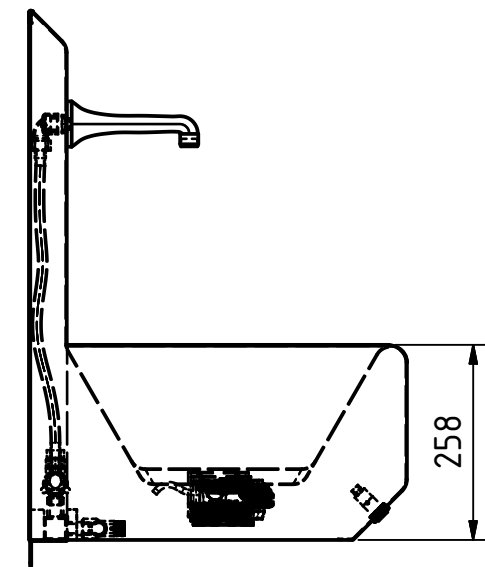
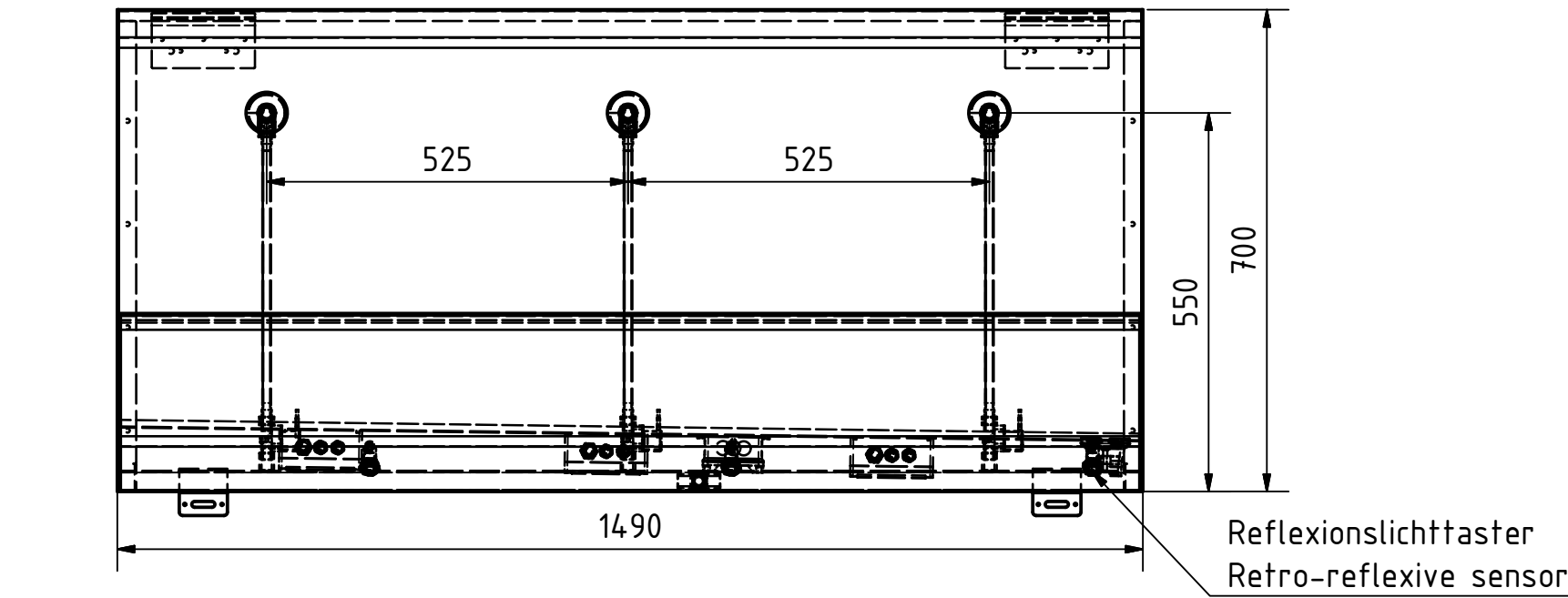


Z:\Konstruktion\16 - Handwäsche\1602 - Handwaschrinnen\1602-030 - Typ HWR3\1602-030-9-0010 - HWR3_RA\1602-030-9-0010 - Handwaschrinne HWR3_RA.lam



Gezeichnet	01.02.2013	P.Heim	Allgemeintoleranzen ISO 2768-mk	Bezeichnung	Handwaschrinne HWR3_RA
Datum		Name	Aussenkanten DIN ISO 13715 -0,3		
Werkstoff	1.4301			Bauteilnummer	1602-030-9-0010
Format	A3	Maßstab	Version	01	Blatt
Gewicht					1 / 1
			 HEIM STAINLESS SOLUTIONS Heim-EDT GmbH		