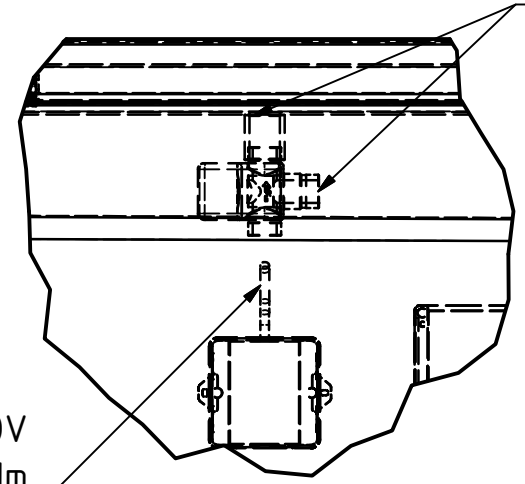


A (1:6)  
Warm- und Kaltwasseranschluss 3/4" AG



Stromanschluss 230V  
Kabellänge 1m

Gezeichnet	28.02.2013	P.Heim	Allgemeintoleranzen ISO 2768-mk	Bezeichnung	Handwaschrinne HWR6_RA
	Datum	Name	Aussenkanten DIN ISO 13715 -0,3		
Werkstoff	1.4301			Bauteilnummer	1602-060-9-0010
Format	Maßstab	Version			Blatt
A3		01			
Gewicht					